

PFW 2020 Uchwyt ścienny obrotowy

Numer artykułu (SKU)
Kolor

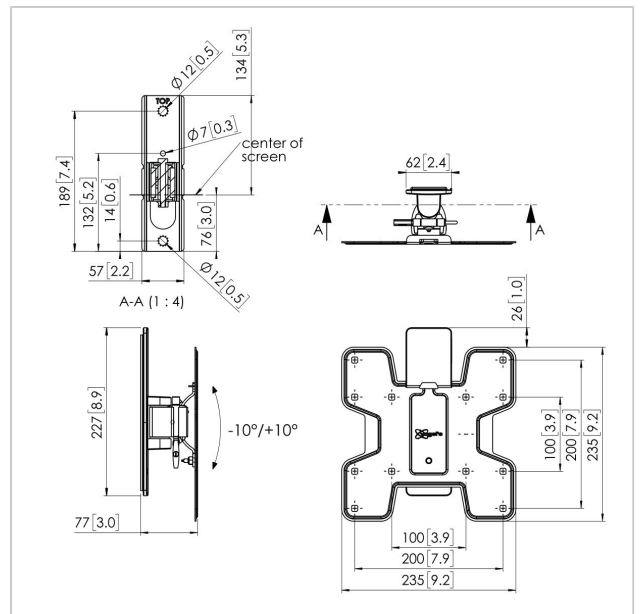
7320200
Czarny

Kluczowe atuty

- Stylowy i profesjonalny design

Bezpieczna i elegancka seria PFW 2000 została zaprojektowana z myślą o branży hospitality.

Branża hospitality wymaga najwyższego poziomu obsługi klienta. Jednym z punktów jest rozrywka w pokoju, od której klient wymaga co najlepsze. Seria PFW 2000 posiada estetyczny, delikatny profil idealnie dopasowując się do tych wymagań. Dołączona dyskretna kłódka zapewnia bezpieczeństwo hotelowego TV.





PFW 2020 Uchwyt ścienny obrotowy

www.vogels.com

VOGEL'S HOLDING BV 2019 (c) Wszystkie prawa zastrzeżone.
Z zastrzeżeniem błędów drukarskich, technicznych i zmian cen.
Data: 2019-06-17

Specyfikacja

Numer rodzaju produktu	PFW 2020	Uniwersalny lub stały rozkład otworów montażowych	Nieruchomy
Numer artykułu (SKU)	7320200		
Kolor	Czarny		
Kod EAN pojedynczego opakowania	8712285335105		
Certyfikat TÜV	Tak		
Uchylny	Uchylny -10°/+10°		
Obrót	Do 60°		
Gwarancja	5-letnia		
Maks. nośność (kg)	16		
Maks. rozmiar śrub	M8		
Maks. wysokość części tęczącej (mm)	235		
Maks. szerokość części tęczącej (mm)	235		
Wkręty Fischer® w zestawie	Tak		
Funkcja poziomowania	Poziomowanie w poziomie po montażu		
Blokada przeciwkradzieżowa	True		
Warianty zamknięć	Zamek w komplecie / wbudowany		
Maks. odległość od ściany (mm)	77		
Maks. rozmiar ekranu (cale)	43		
Min. odległość od ściany (mm)	77		
Min. rozmiar ekranu (cale)	19		
Liczba punktów obrotu	1		

