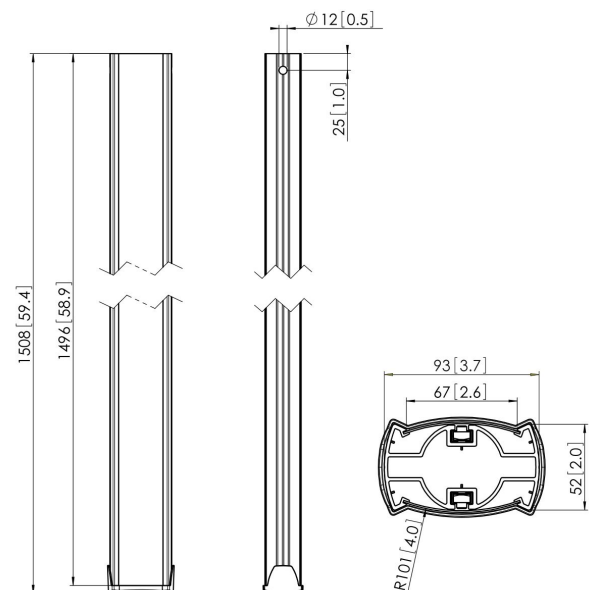


## PUC 2515 Profil 150 cm czarna

PUC 2515 to profil 150 cm, który jest częścią modułowej serii Connect-it, która pozwala na stworzenie własnego rozwiązania sufitowego do średnich i dużych monitorów.





## PUC 2515 Profil 150 cm czarna

### Specyfikacja

Numer artykułu (SKU)	7225150
Kolor	Czarny
Kod EAN pojedynczego opakowania	8712285329364
Długość	1500
Certyfikat TÜV	Tak
Gwarancja	5-letnia
Maks. nośność (kg/Lbs)	80 / 176.37
Wyświetlacze ustawione plecami do siebie	True
Wyjątki Connect It	2x if inches gte 65

VOGEL'S HOLDING BV (©)

Wszystkie prawa zastrzeżone.  
Z zastrzeżeniem błędów  
drukarskich, technicznych i  
zmian cen.

Data: 2023-01-25

