

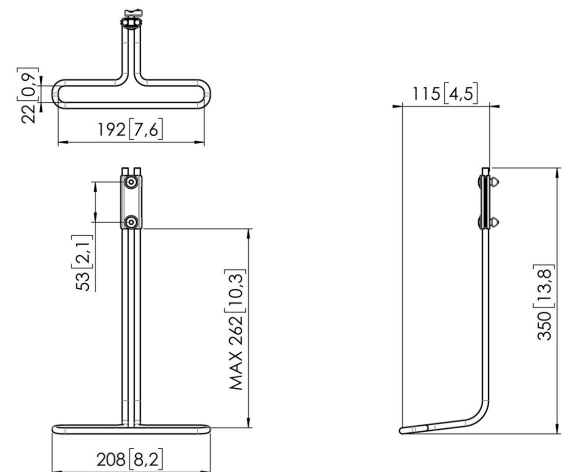


MOMO A002 Griff für Doppelmonitor-Lösung, (schwarz)

Entscheidende Vorteile

- Höhenverstellbar
- Geeignet für einen, zwei oder eine ganze Reihe von Monitoren
- Einfach und ohne Werkzeuge zu montieren
- Flexibles, modulares System
- TÜV-zertifiziert / 10 Jahre Garantie

Ein Zubehörteil für Ihre Monitorhalterung Der MOMO A002 Griff für Doppelmonitor-Lösung. Dieses Zubehörteil passt zu MOMO Motion und Motion+. Speziell für Doppelmonitoradapter entwickelt. Mit diesem Griff können Sie Ihre Monitore mühelos einstellen, ohne sie zu berühren. So sind Ihre Monitore immer perfekt ausgerichtet.





MOMO A002 Griff für Doppelmonitor-Lösung, (schwarz)



Technische Daten

Artikelnummer (SKU)	7190020
Farbe	Schwarz
EAN-Einzelbox	8712285354700
Tiefe	115
TÜV-zertifiziert	Ja
Garantie	10 Jahre

VOGEL'S HOLDING BV (©)

Alle Rechte vorbehalten.
Druckfehler, technische
Änderungen und
Preisänderungen vorbehalten.

Datum: 2023-06-22



Vogel's. For Sure.