



TE1164 Wagen motorisiert

Artikelnummer (SKU)
Farbe

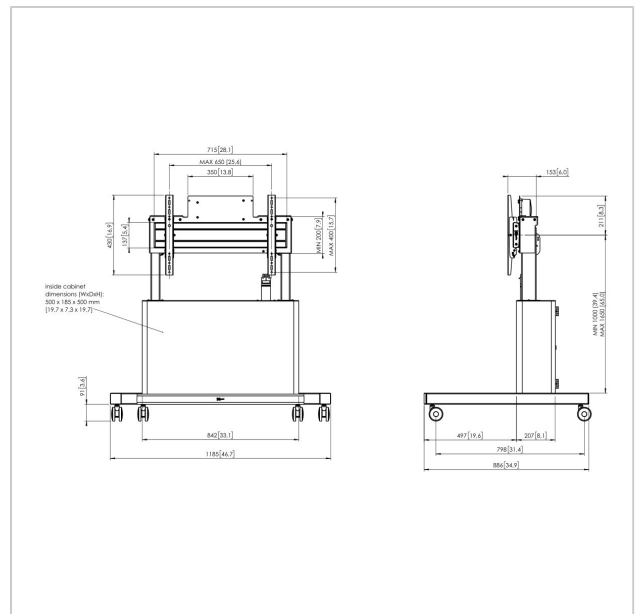
7911644
Silber

Entscheidende Vorteile

- Einfache Installation
- Höhe bis zu 65 cm einstellbar

Wagen motorisiert set TE1164

Bildschirmgröße: Passgröße: 600x400 Max. Last: 160 kg / 353 lbs
Set bestehend aus: • 1x PFTE 7111 Display-Wagen motorisiert mit Schrank • 1x PFB 3407 Display-Adapterbar • 1x PFS 3204 Display-Adapterstrips



TE1164 Wagen motorisiert



VOGEL'S HOLDING BV 2019 (c) Alle Rechte vorbehalten.
Druckfehler, technische Änderungen und Preisänderungen
vorbehalten.
Datum:2020-08-26

www.vogels.com

Technische Daten

| | |
|--|---------------|
| Produkttyp-Nummer | TE1164 |
| Artikelnummer (SKU) | 7911644 |
| Farbe | Silber |
| EAN-Einzelbox | 8712285339721 |
| Höhe | 1861 |
| Breite | 1185 |
| Tiefe | 886 |
| TÜV-zertifiziert | Ja |
| Garantie | 5 Jahre |
| Min. Bildschirmgröße (Zoll) | 42 |
| Max. Bildschirmgröße (Zoll) | 86 |
| Max. Gewichtslast (kg) | 160 |
| Zertifizierungen | CE |
| Max. Abstand zum Boden - zentrales Display (mm) | 1650 |
| Max. horizontale Lochung (mm) | 600 |
| Max. vertikale Lochung (mm) | 400 |
| Min. Abstand zum Boden - zentrales Display (mm) | 1000 |
| Min. horizontale Lochung (mm) | 100 |
| Min. vertikale Lochung (mm) | 100 |
| Motorisiert | True |
| Ferngesteuert | Ja |
| Travel | 650 |