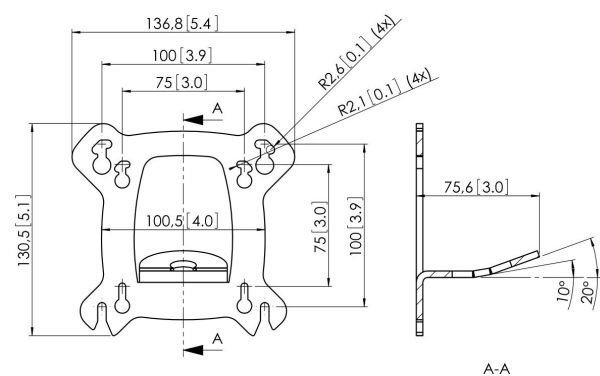




## PFI 3010 Display-Adapter

Der PUC 3010 Bildschirm-Adapter ist Teil des modularen Connect-it Systems, mit dem Sie Ihre eigene Deckenbefestigungslösung für kleine bis mittelgroße Bildschirme realisieren können.





## PFI 3010 Display-Adapter

# Technische Daten

|                                    |                    |
|------------------------------------|--------------------|
| Artikelnummer (SKU)                | 7230100            |
| Farbe                              | Schwarz            |
| EAN-Einzelbox                      | 8712285317262      |
| TÜV-zertifiziert                   | Ja                 |
| Neigbar                            | Bis zu 20° neigbar |
| Garantie                           | 5 Jahre            |
| Max. Gewichtslast (kg/Lbs)         | 30 / 66.14         |
| Max. Schraubengröße                | M6                 |
| Max. Schnittstellenhöhe (mm)       | 130                |
| Max. Breite der Schnittstelle (mm) | 137                |
| Max. Bildschirmgröße (Zoll)        | 23                 |
| Min. Bildschirmgröße (Zoll)        | 15                 |

VOGEL'S HOLDING BV (©)

Alle Rechte vorbehalten.  
Druckfehler, technische  
Änderungen und  
Preisänderungen vorbehalten.

Datum: 2023-01-14



**Vogel's. For Sure.**