



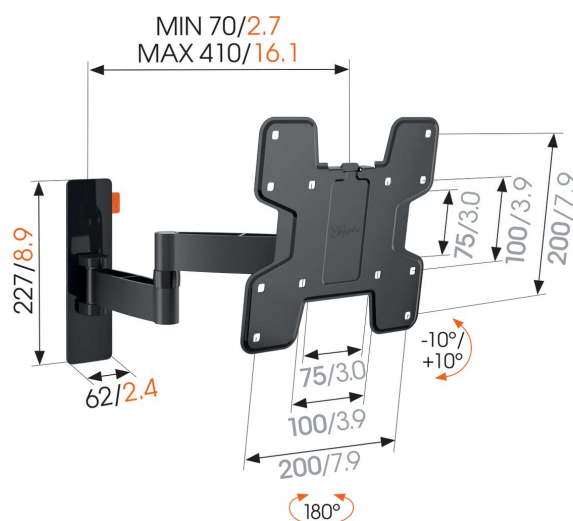
W53060 Obrotowy uchwyt do telewizora (czarny)

Kluczowe atuty

- Nawet po zamontowaniu telewizora możesz go bez trudu wypoziomować
- Poprowadź kable
- Optyczne rozwiązanie: doskonały komfort w przystępnej cenie
- Płynnie obróć telewizor nawet o 180°
- Pochyl (do 20°), aby uniknąć odbić

Dla telewizorów o przekątnej do 43 cali (109 cm)

W53060 to trwały uchwyt do montowania telewizorów o przekątnej od 19 do 43 cali (48 to 109 cm) i wadze do 15 kg. Oglądanie telewizji z ulubionych miejsc. Chcesz oglądać telewizję z różnych miejsc w pokoju? Teraz to możliwe dzięki regulowanemu uchwytowi do telewizora Vogel's W53050. Oglądaj ulubione serie na kanapie wieczorem, a następnie obróć telewizor, aby uzyskać doskonały kąt podczas oglądania porannych wiadomości zza stołu przy śniadaniu.



mm/inch
VESA mounting holes



W53060 Obrotowy uchwyt do telewizora (czarny)

Specyfikacja

Numer artykułu (SKU)	8453060
Kolor	Czarny
Kod EAN pojedynczego opakowania	8712285328305
Rozmiar produktu	S
Certyfikat TÜV	Tak
Uchylny	Uchylny -10°/+10°
Obrót	Pełny obrót (do 180°)
Gwarancja	Dożywotnia
Min. rozmiar ekranu (cale)	19
Maks. rozmiar ekranu (cale)	43
Maks. nośność (kg/Lbs)	15 / 33.07
Maks. rozmiar śrub	M8
Maks. wysokość części łączącej (mm)	301
Maks. szerokość części łączącej (mm)	302
Certyfikaty	TÜV
Maks. odległość od ściany (mm / inch)	410 / 16.14
Min. odległość od ściany (mm / inch)	70 / 2.76
Liczba punktów obrotu	3
Uniwersalny lub stały rozkład otworów montażowych	Nieruchomy

VOGEL'S HOLDING BV (©)

Wszystkie prawa zastrzeżone.
Z zastrzeżeniem błędów
drukarskich, technicznych i
zmian cen.

Data: 2023-01-13



Vogel's. For Sure.