

# MA 3030/MA 3040 Mounting instructions

## EN Guarantee terms and conditions

Congratulations on the purchase of this Vogel's product! The product you now have in your possession is made of durable materials and is based on a design, every detail of which has been meticulously thought out. That is why Vogel's gives you a 2-year guarantee for defects in materials or manufacturing.

- Vogel's guarantees that if during the guarantee period of a product, faults arise due to defects in manufacturing and/or materials, it will, at its discretion, repair or if necessary replace the product, free of cost. A guarantee for normal wear and tear is hereby expressly excluded.
- If the guarantee is invoked, the product should be sent to Vogel's together with the original purchase document (invoice, sales slip or cash receipt). The purchase document should clearly show the name of the supplier and the date of purchase.
- Vogel's guarantee shall lapse in the following cases:
  - If the product has not been drilled, installed and used in accordance with the Instructions for Use;
  - If the product has been altered or repaired by someone a party other than Vogel's;
  - If a fault arises due to external causes (outside the product) such as for example lightning, water nuisance, fire, scuffing, exposure to extreme temperatures, weather conditions, solvents or acids, wrong use or negligence;
  - If the product is used for different equipment than is mentioned on or in the packing.

VOGEL'S PRODUCTS BV, HONDSRUGLAAN 93, 5628 DB EINDHOVEN, THE NETHERLANDS

## DE Garantiebedingungen

Herzlichen Glückwunsch zum Kauf dieses Vogel's-Produkts! Sie sind jetzt im Besitz eines Produkts, das nach einem bis ins letzte Detail durchdachten Entwurf aus langlebigen Materialien gefertigt wurde. Daher bietet Ihnen Vogel's eine 2-jährige Garantie bei Material- oder Fertigungsfehlern.

- Vogel's garantiert: Treten innerhalb der Garantiefrist des Produkts Mängel auf, welche die Folge von Material- und/oder Herstellungsfehlern sind, wird Vogel's das Produkt nach eigenem Ermessen entweder kostenlos reparieren oder im Bedarfsfall ersetzen. Diese Garantie gilt ausdrücklich nicht für normalen Verschleiß.
- Um einen Anspruch auf Garantie geltend zu machen, muss das Produkt an Vogel's eingereicht werden, wobei der Original-Kaufbeleg (Rechnung, Kassenschein oder Quittung) beizubringen ist. Aus dem Kaufbeleg müssen der Name des Fachhändlers und das Kaufdatum klar ersichtlich sein.
- Die Garantie von Vogel's erlischt in folgenden Fällen:
  - Wenn das Produkt nicht nach der Gebrauchsanleitung gebohrt, montiert und verwendet wird;
  - Wenn am Produkt von anderen als Vogel's Änderungen vorgenommen oder Reparaturen ausgeführt werden;
  - Wenn ein Mangel die Folge äußerer (d.h. außerhalb des Produkts liegender) Ursachen ist, wie zum Beispiel Blitz einschlag, Wasserschäden, Feuer, Kratzer, Aussetzen an extreme Temperaturen, Wetterverhältnisse, Lösungsmittel oder Säuren, unsachgemäße Verwendung oder Fahrlässigkeit.
  - Wenn das Produkt für andere Geräte, als auf der Verpackung angegeben sind, verwendet wird.

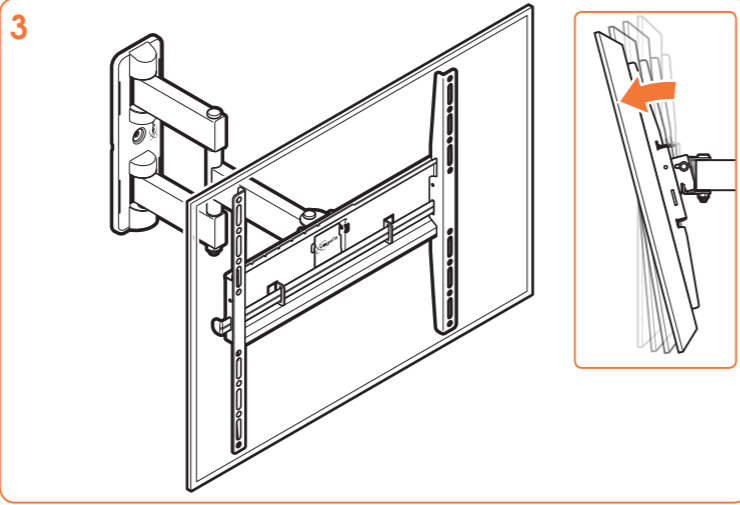
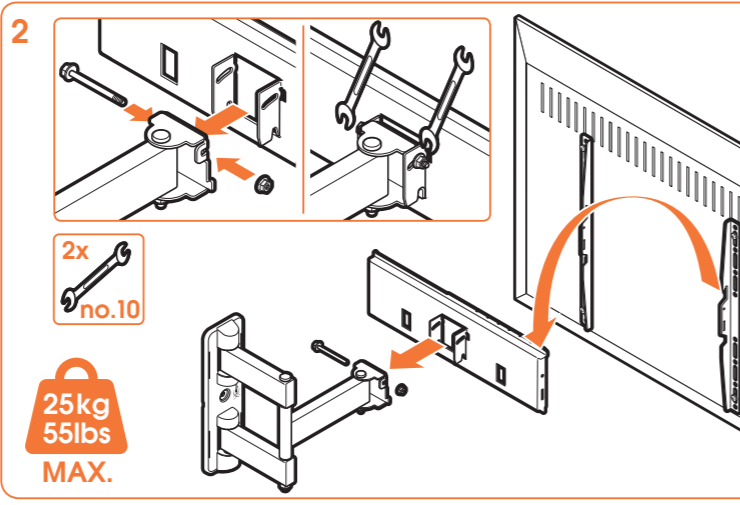
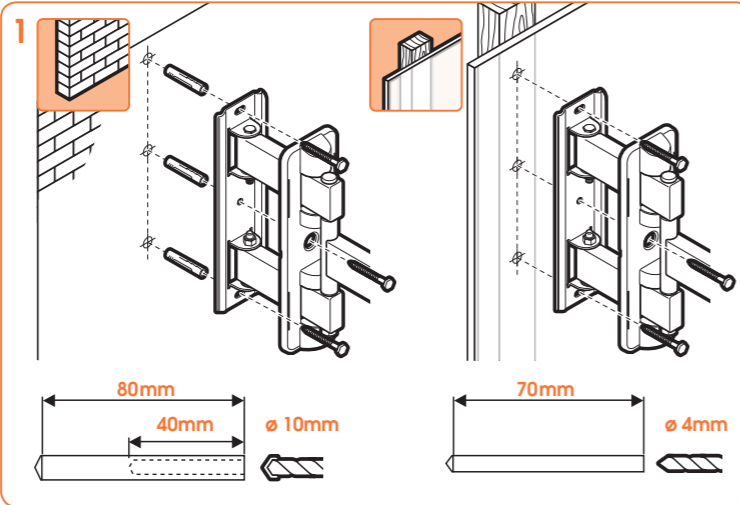
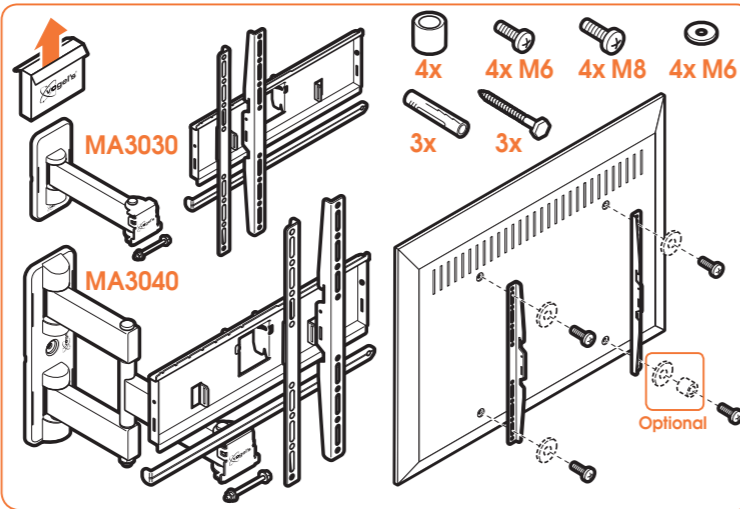
VOGEL'S PRODUCTS BV, HONDSRUGLAAN 93, 5628 DB EINDHOVEN, NIEDERLANDE

## FR Modalités et conditions de la garantie

Nous vous félicitons pour l'achat de ce produit Vogel's! Vous venez d'acquérir un produit réalisé à partir de matériaux durables et d'une conception ingénieuse jusque dans les moindres détails. C'est pour cette raison que Vogel's vous octroie 2 ans de garantie contre les vices de matériaux et de fabrication.

- Vogel's garantit que, si le produit présente - pendant la période de garantie - un problème consécutif à des défauts de matériaux et/ou de fabrication, le produit sera gratuitement réparé ou remplacé (à l'appréciation de Vogel's). L'usage normal est expressément exclu de la garantie.
- S'il est fait appel à la garantie, le produit doit être remis à Vogel's avec présentation de la preuve d'achat originale (facture, ticket de caisse ou quittance). La preuve d'achat doit clairement mentionner le nom du fournisseur et la date d'achat.
- La garantie de Vogel's prend fin dans les cas suivants:
  - Si le produit n'est pas foré, assemblé et utilisé conformément aux instructions du mode d'emploi;
  - Si le produit a subi des modifications ou des réparations par des tiers autres que Vogel's;
  - Si le problème est la conséquence de facteurs externes (extérieurs au produit) tels que foudre, dégâts des eaux, incendie, éraflures, exposition à des températures extrêmes, intempéries, solvants ou acides, mauvaise utilisation ou négligence;
  - Si le produit est utilisé pour des appareils autres que ceux spécifiés sur ou à l'intérieur de l'emballage.

VOGEL'S PRODUCTS BV, HONDSRUGLAAN 93, 5628 DB EINDHOVEN, PAYS-BAS



## NL Garantiebepalingen en voorwaarden

Gefeliciteerd met de aankoop van dit Vogel's product! U heeft nu een product in uw bezit, dat is gemaakt van duurzame materialen op basis van een tot in detail doordacht ontwerp. Daarom staat Vogel's, via een 2-jarige garantie, in voor eventuele gebreken in materialen of fabricage.

- Vogel's garandeert, dat indien gedurende de garantieperiode van het product gebreken optreden, die het gevolg zijn van materiaal- en/of fabricagefouten, het product ter beoordeling aan Vogel's kosteloos wordt hersteld of zonnig vervangen. De garantie geldt uitsluitend niet voor normaal voorkomende slijtage.
- Indien op de garantie een beroep wordt gedaan, dient het product aan Vogel's te worden aangeboden onder overlegging van de originele aankoopbon (factuur, kassabon of kwitantie). Uit de aankoopbon dienen duidelijk de naam van de leverancier en de aankoopdatum te blijken.
- De Vogel's garantie vervalt:
  - Indien het product niet volgens de gebruiksaanwijzing is geboord, gemonteerd en gebruikt;
  - Indien aan het product door anderen dan Vogel's veranderingen zijn aangebracht of reparaties zijn uitgevoerd;
  - Indien een gebrek het gevolg is van externe (buiten het product gelegen) oorzaken zoals bijvoorbeeld blikseminslag, wateroverlast, brand, krassen, blootstelling aan extreme temperaturen, weeromstandigheden, oplosmiddelen of zuren, verkeerd gebruik of onachtzaamheid;
  - Indien het product wordt gebruikt voor andere apparatuur dan is vermeld op of in de verpakking.

VOGEL'S PRODUCTS BV, HONDSRUGLAAN 93, 5628 DB EINDHOVEN, NEDERLAND

## ES Términos y condiciones de garantía

¡Felicitaciones por su compra de este producto Vogel's! Ahora tiene en su poder un producto fabricado con materiales resistentes, basado en un diseño muy bien meditado. Por eso, Vogel's le ofrece una garantía de 2 años que cubre defectos de materiales o de fabricación.

- Vogel's garantiza que, si se observan fallos durante el periodo de garantía del producto como consecuencia de defectos de material o fabricación, reparará o, si fuese necesario, sustituirá el producto sin coste alguno, después de haberlo evaluado. La garantía no cubre en ningún caso el desgaste normal.
- Si se presenta alguna reclamación en garantía, se deberá entregar el producto a Vogel's junto con el justificante de compra original (factura, ticket de caja o recibo). En el justificante de compra, deberá poder leerse claramente el nombre del distribuidor y la fecha de compra.
- La garantía de Vogel's pierde su validez en los siguientes casos:
  - Si el producto no se perfora, monta y utiliza según las instrucciones;
  - Si una persona ajena a Vogel's realiza cambios o reparaciones en el producto;
  - Si un fallo se debe a causas externas (ajenas al producto), como por ejemplo, la caída de un rayo, agua, fuego, arañazos, someterse a temperaturas extremas, condiciones climatológicas, disolventes o ácidos, uso incorrecto o descuidos;
  - Si el producto se utiliza para aparatos distintos a los indicados en el embalaje.

VOGEL'S PRODUCTS BV, HONDSRUGLAAN 93, 5628 DB EINDHOVEN, PAISES BAJOS

## SV Garantivillkor

Grattis till din Vogel's produkt! Ni har skaffat en produkt som är tillverkad av hållfasta material och med en i detalj genomtänkt design. Därför tillhandahåller Vogel's en 2-års garanti på material- eller tillverkningsdefekter.

- Under garantiperioden ska Vogel's vid eget gottfinnande utan kostnad ersätta eller reparera produkten om defekt skulle uppstå i material eller vid en brist i tillverkningen. Garantin gäller uttryckligen inte för vad som kan betraktas som normalt slitage.
- Vid ett återopande av garantin ska produkten skickas till Vogel's tillsammans med inköpskvittot (originalfaktura eller -kassakvitt). Återförsäljarens namn och inköpsdatum ska vara tydligt avläsbart på inköpskvittot.
- Vogel's garanti upphör att gälla i följande situationer:
  - Om produkten inte har installerats eller använts enligt anvisningarna;
  - Om produkten har reparerats eller modifierats av någon annan än Vogel's;
  - Om en defekt uppstår till följd av en yttre orsak (utanför produkten) till exempel blixnadsfärd, vattenskada, brand, stöt, extrema temperaturer eller väderförhållanden, lösningsmedel eller syra, värdeslösa användningar eller försurmläse;
  - Om produkten används för ett annat än det på förpackningen angivna ändamålet.

VOGEL'S, HONDSRUGLAAN 93, 5628 DB EINDHOVEN, NEDERLÄNDERNA

## PL Warunki gwarancji

Gratulujemy zakupu produktu marki Vogel's! Jesteś teraz właścicielem produktu wykonanego z trwałych materiałów w oparciu o dopracowany w najdrobniejszych szczegółach projekt. Dlatego też firma Vogel's ręczy, udzielając 2-letniej gwarancji, że produkt ten jest wolny od wad materiałowych i produkcyjnych.

- Firma Vogel's gwarantuje, że w razie wystąpienia w czasie okresu gwarancyjnego usterek lub wad produktu, będących następstwem wad materiałowych lub produkcyjnych, produkt zostanie nieodpłatnie naprawiony lub w razie potrzeby wymieniony na nowy, zależnie od oceny firmy Vogel's. Wyróżnie zastrzeżę się, że gwarancja nie obejmuje normalnego zużycia produktu.
- W przypadku skorzystania z gwarancji reklamowany produkt należy dostarczyć firmie Vogel's wraz z oryginalnym dowodem zakupu (faktura, paragon lub rachunek). Z dowodu zakupu powinna wyraźnie wynikać nazwa dostawcy i data nabycia produktu.
- Ultra gwarancji udzielonej przez firmę Vogel's następuje:
  - W przypadku wiercenia otworów, montażu lub użytkowania produktu niezgodnie z zaleceniami zawartymi w instrukcji obsługi;
  - W przypadku modyfikacji lub napraw produktu przeprowadzonych przez osoby nie będące przedstawicielami firmy Vogel's;
  - W przypadku usterek spowodowanych przyczynami zewnętrznymi (nie związanymi z właściwościami produktu), np. uderzeniem pioruna, zalaniem, pożarem, uszkodzeniami mechanicznymi, wystawieniem na działanie ekstremalnych temperatur, warunków atmosferycznych, rozpuszczalników lub kwasów, niewłaściwym użytkowaniem lub niedbalstwem;
  - W przypadku używania produktu w połączeniu z innymi urządzeniami niż podano na opakowaniu lub w materiałach wewnątrz opakowania.

VOGEL'S PRODUCTS BV, HONDSRUGLAAN 93, 5628 DB EINDHOVEN, HOLLANDIA

## RU Сроки и условия гарантии

Поздравляем Вас с покупкой изделия фирмы Vogel's! Изделие, которое Вы приобрели, изготовлено из прочных материалов в соответствии с продуманным до мелочей проектом. Поэтому фирма Vogel's предоставляет на это изделие 2-летнюю гарантию на случай обнаружения изъянов в материалах или дефектов производства.

- Фирма Vogel's гарантирует, что в случае обнаружения в изделии в течение гарантийного срока недостатков, являющихся следствием изъянов в материалах или дефектов производства, данное изделие бесплатно ремонтируется либо при необходимости заменяется новым. Решение о целесообразности замены или ремонта принимает фирма Vogel's. Гарантия ни в коем случае не распространяется на естественные проявления износа.
- Для того чтобы воспользоваться гарантийным обслуживанием, Вам необходимо представить фирме Vogel's изделие и документы, подтверждающие покупку (чек, квитанция или счет-фактура), в оригинале. В вышеуказанных документах должны быть четко указаны дата покупки и наименование фирмы-продавца.

VOGEL'S PRODUCTS BV, HONDSRUGLAAN 93, 5628 DB EINDHOVEN, NEDERLAND

## PT Termos e condições de garantia

Felicitemo-lo pela aquisição deste produto da Vogel's! Tem agora na sua posse um produto concebido a partir de materiais de elevada durabilidade e cuja criação levou em consideração todos os pormenores importantes. É por este motivo que a Vogel dá uma garantia de 2 anos contra defeitos de fabrico ou nos materiais.

- A Vogel's garante que, se durante o período de garantia de um produto, ocorrer uma avaria devido a defeitos de fabrico e/ou de materiais, este será, às custas da empresa, reparado ou se necessário substituído, sem quaisquer custos. A garantia não se aplica ao uso e desgaste por utilização.
- No caso de exercer o direito de garantia, o produto deverá ser enviado para a Vogel's juntamente com o documento de compra original (factura, nota de venda ou talão de compra). O documento de compra deverá apresentar de forma clara o nome do fornecedor e a data de compra.
- A garantia da Vogel's fica sem efeito nos seguintes casos:
  - Se o produto não for instalado e utilizado de acordo com as instruções de utilização;
  - Se o produto tiver sido alterado ou reparado por uma pessoa exterior à Vogel's;
  - Se a avaria tiver sido provocada por causas externas (fora do produto) como, por exemplo, relâmpagos, inundações, incêndio, riscos, exposição a temperaturas elevadas, condições climáticas, solventes ou ácidos, utilização incorrecta ou negligência;
  - Se o produto for utilizado para equipamento diferente do mencionado no produto ou na embalagem.

VOGEL'S, HONDSRUGLAAN 93, 5628 DB EINDHOVEN, NEDERLAND

## EL Όροι και προϋποθέσεις εγγύησης

Συγχαίρουμε για την αγορά αυτού του προϊόντος της Vogel's! Το προϊόν το οποίο έχετε αποκτήσει, είναι κατασκευασμένο από ανθεκτικά υλικά και σχεδιάστος για να είναι προσεκτικά μελετημένος σε κάθε του λεπτομέρεια. Γι' αυτό η Vogel σας παρέχει 2-ετή εγγύηση για ελαττώματα στα υλικά ή την κατασκευή.

- H Vogel εγγυάται ότι εάν κατά το διάστημα εγγύησης ενός προϊόντος, εντοπιστούν βλάβες λόγω ατελειών στην κατασκευή και/ή τα υλικά, θα προβεί - κατά την κρίση της - σε επισκευή ή, αν χρειαστεί, αντικατάσταση του προϊόντος χωρίς επιβάρυνση του πελάτη. Με την παρούσα ρητμή αποκλείεται η εγγύηση για φυσολογική φθορά.
- Σε περίπτωση απαίτησης στα πλαίσια της εγγύησης, το προϊόν θα πρέπει να αποσταλεί στην Vogel's μαζί με το πρωτότυπο παραστατικό αγοράς (τιμολόγιο ή απόδειξη πώλησης). Το παραστατικό αγοράς θα πρέπει να αναφέρει με σαφήνεια το όνομα του προμηθευτή και την ημερομηνία αγοράς.
- H εγγύηση της Vogel's καθίσταται άκυρη στις παρακάτω περιπτώσεις:
  - Εάν το προϊόν δεν έχει τρυπηθεί, τοποθετηθεί και χρησιμοποιηθεί σύμφωνα με το τις οδηγίες χρήσης του;
  - Εάν το προϊόν έχει υποστεί μετατροπή ή επισκευή από τρίτους πέραν της ίδιας της Vogel's;
  - Εάν σημειωθεί βλάβη λόγω εξωτερικών αιτιών (εκτός του προϊόντος) όπως για παράδειγμα κεραυνός, πλημμύρες, πυρκαγιά, γρατσογυρισμός, έκθεση σε ακραίες θερμοκρασίες, καιρικές συνθήκες, διαλυτικά ή οξεία ή λόγω εσφαλμένης χρήσης ή αμελείας;
  - Εάν το προϊόν χρησιμοποιείται για άλλο είδους εξοπλισμό από αυτόν που αναφέρεται επί της ενός της συσκευασίας.

VOGEL'S PRODUCTS BV, HONDSRUGLAAN 93, 5628 DB EINDHOVEN, OMLANDIA

## HU Garanciafeltételek

Gratulálunk, hogy a Vogel's cégnek ezt a termékét vásárolta meg! Olyan termék van a tulajdonában, mely tartós anyagokból a legpontosabb részletekig átgondolt formában készült. Ezért a Vogel's cég, egy 2 éves garancia keretében, jótáll minden esetleges anyag- vagy gyártási hibára vezethető vissza, a termék a Vogel's belátása szerint ingyen megjavítják, vagy szükség esetén kicserélik. A jótállás természetesen nem vonatkozik a használati következtében fellépő károkra.

- Ha jótállási igényt támaszt, a termék be kell küldenie a Vogel's cégnek az eredeti vételi bizonylat felmutatása mellett (számla, blokk vagy bizonylat). A vételi bizonylatból világosan ki kell tűnnie a szállító nevének és a vételi időpontjának.
- A Vogel's cég jótállása megszűnik, ha:
  - Ha a termék nem a használtati utasításnak megfelelően fűrték ki, szerelték fel vagy használták;
  - Ha a terméknek mások a Vogel's cégétől eltérő módosításokat eszközöltek vagy javításokat hajtottak végre;
  - Ha a hányósság kúlsó ok (mint például villámcsapás, vihar, tűzár, károkozás, extrém hőmérsékletekkel való kitétel, időjárás körülmények, oldószerrel vagy savak, vagy figyelmen kívül hagyás) következtében áll elő;
  - Ha a termékkel más készülékek használtak fel, mint ami a csomagoláson fel van tüntetve.

VOGEL'S PRODUCTS BV, HONDSRUGLAAN 93, 5628 DB EINDHOVEN, HOLLANDSKO

## TR Garanti şart ve koşulları

Bu Vogel's ürünü aldığınız için sizi tebrik ediyoruz! Ve detayına kadar iyi düşünülmüş bir tasarıma dayanarak, Uzun ömürlü maddelerden imal edilmiş bir ürüne sahipsiniz. Ezért a Vogel's cég, egy 2 éves garancia keretében, jótáll minden esetleges anyag- vagy szerelési hibáért.

- Vogel's, satın alınan ürünü garanti müddeti içinde ücretsiz ve/veya malzeme eksikliklerden dolayı hatırlarda kendi karantina göde ücretsiz olarak tamir etmeyi hata gerektirirde degistirilmesi tahahül eder. Normal eskime durumu keskinlikte bu garanti kapsami disindirdir.
- Garanti kullanimi girdiginde, ürün, asil amali belgesine birlikte (fatura, satis fisi veya kasa makbuzi) Vogel's'e gönderilecektir. Asil belgesinde satiscin adi ve alis tarihini acikça belirtmelidir.
- Vogel's'in garantisi asagidaki durumlarda iptal edilir:
  - Ürünün kurulusu ve kullaniminda, kullanim talimatlarina uyulmadiginda,
  - Ürünün bir parcasi Vogel's'e gövellerinden baskina birisi tarafindan degistirilmesi veya tamir edilmis olduğunda,
  - Örneğün yildirim, su baskini, ateş, zedeleme, asiri isi, hava sartlar, eriyik veya asile maruz kalma, yanlis kullanim veya ihmal gibi dis nedenlerden (ürünün disinda) doğan bir hata olduğunda,
  - Ürün, ambalajinin üzerinde ve içinde belirtilen ekipmandan daha farkli bir ekipman için kullanıldiginda.

VOGEL'S, HONDSRUGLAAN 93, 5628 DB EINDHOVEN, NEDERLAND

## 3. Гаранция фирмы Vogel's не действует, если:

- Работы по монтажу и сверлению изделия, а также его использование производились с нарушением инструкции по эксплуатации;
- Ремонт или изменения изделия производились не фирмой Vogel's, а иными организациями или лицами;
- Дефекты изделия были вызваны внешними (находящимися вне изделия) факторами, такими как, туманы, морозы, поладание воды, воздействие огня, соприкосновение с острыми царапающими предметами, резкие перепады температур, погодные условия, поладание растворителей или кислот, применение не по назначению и небрежность пользования.
- Изделие используется для иных приборов, нежели указанные в (на) упаковке. Адрес производителя: VOGEL'S PRODUCTS BV, HONDSRUGLAAN 93, 5628 DB EINDHOVEN, NEDERLAND (HIDEPHANTD)

## CZE Záruční podmínky

Gratulujeme Vám k zakoupení tohoto výrobku od firmy Vogel's! Stali jste se nyní vlastníky výrobku, který je vyroben z trvanlivých materiálů a na základě detailně promyšleného návrhu. Proto Vám Vogel's nabízí 2 letou záruku, na možné závady vzniklé na materiálu, nebo při tvorbě výrobku.

- Vogel's garantuje, že pokud se na výrobku během jeho záruční doby vyskytnou závady, které jsou způsobeny chybou na materiálu a/nebo chybou při tvorbě výrobku, pak bude výrobek na náklady firmy Vogel's posouzen, opraven nebo pokud je třeba vyměněn. Záruka se nevztahuje na běžné opotřebení.
- Pokud budete zboží reklamovat, musíte k výrobku firmy Vogel's přiložit originál dokladu o nákupu (fakturu, účtenku nebo strženku). Na dokladu o nákupu musí být uvedeno jmenno dodavatele a datum nákupu.
- Záruka firmy Vogel's přepadá:
  - Pokud výrobek není podle návodu k použití připevněn, namontován a používán;
  - Pokud byly na výrobku provedeny změny nebo opravy někým jiným než firmou Vogel's;
  - Pokud je závada způsobena vnějšími vplyvy (nesouvisějící přímo s výrobkem) jako jsou například blesk, záplavy, požár, škvrácná, vystavení extrémním teplotám, podnebné vplyvy, rozpuštědla nebo kyseliny, špatné zacházení nebo nepozorné používání;
  - Pokud je výrobek používán pro jiné zařízení, než jaké je uvedeno na balení.

VOGEL'S PRODUCTS BV, HONDSRUGLAAN 93, 5628 DB EINDHOVEN, NIZOZEMÍ

## SK Záručné podmienky

Gratulujeme Vám k zakúpeniu tohto výrobku od firmy Vogel's! Stali ste sa teraz vlastníkmi výrobku, ktorý je vyrobený z trvanlivých materiálov a na základe detailne premysleného návrhu. Preto Vám Vogel's ponúka 2 ročnú záruku, na možné chyby vzniknuté na materiáli, alebo pri tvorení výrobku.

- Vogel's garantuje, že ak sa na výrobku počas jeho záručnej lehoty vyskytnú poruchy, ktoré sú spôsobené chybou na materiáli alebo chybou pri tvorení výrobku, potom bude výrobok na náklady firmy Vogel's posúdený, opravený alebo ak je potrebné vymenený. Záruka sa nevzťahuje na bežné opotrebenie.
- Ak budete tovar reklamovať, musíte k výrobku firmy Vogel's priložiť originál doklad o nákupe (faktúru, účtenku alebo potvrdku). Na doklade o nákupe musí byť uvedené meno dodávateľa a dátum nákupu.
- Záruka firmy Vogel's prepadá:
  - Ak výrobok nie je podľa návodu na používanie pripavený, namontovaný a používaný;
  - Ak boli na výrobku vykonané zmeny alebo opravy niekým iným než firmou Vogel's;
  - Ak je porucha spôsobená vonkajšími vplyvmi (nesúvisiace priamo s výrobkom) ako sú napríklad blesk, záplavy, požár, škvrácná, vystavenie extrémnym teplotám, podnebné vplyvy, rozpušťadlá alebo kyseliny, zlé zaobchádzanie alebo nepozorné používanie;
  - Ak je výrobok používaný iné zariadenie, než aké je uvedené na balení.

VOGEL'S PRODUCTS BV, HONDSRUGLAAN 93, 5628 DB EINDHOVEN, HOLLANDSKO

## HU Garanciális feltételek

Gratulálunk, hogy a Vogel's cégnek ezt a termékét vásárolta meg! Olyan termék van a tulajdonában, mely tartós anyagokból a legpontosabb részletekig átgondolt formában készült. Ezért a Vogel's cég, egy 2 éves garancia keretében, jótáll minden esetleges anyag- vagy gyártási hibára vezethető vissza, a termék a Vogel's belátása szerint ingyen megjavítják, vagy szükség esetén kicserélik. A jótállás természetesen nem vonatkozik a használati következtében fellépő károkra.

- Ha jótállási igényt támaszt, a termék be kell küldenie a Vogel's cégnek az eredeti vételi bizonylat felmutatása mellett (számla, blokk vagy bizonylat). A vételi bizonylatból világosan ki kell tűnnie a szállító nevének és a vételi időpontjának.
- A Vogel's cég jótállása megszűnik, ha:
  - Ha a termék nem a használtati utasításnak megfelelően fűrték ki, szerelték fel vagy használták;
  - Ha a terméknek mások a Vogel's cégétől eltérő módosításokat eszközöltek vagy javításokat hajtottak végre;
  - Ha a hányósság kúlsó ok (mint például villámcsapás, vihar, tűzár, károkozás, extrém hőmérsékletekkel való kitétel, időjárás körülmények, oldószerrel vagy savak, vagy figyelmen kívül hagyás) következtében áll elő;
  - Ha a termékkel más készülékek használtak fel, mint ami a csomagoláson fel van tüntetve.

VOGEL'S PRODUCTS BV, HONDSRUGLAAN 93, 5628 DB EINDHOVEN, HOLLANDIA

## TR Garanti şart ve koşulları

Bu Vogel's ürünü aldığınız için sizi tebrik ediyoruz! Ve detayına kadar iyi düşünülmüş bir tasarıma dayanarak, Uzun ömürlü maddelerden imal edilmiş bir ürüne sahipsiniz. Ezért a Vogel's cég, egy 2 éves garancia keretében, jótáll minden esetleges anyag- vagy szerelési hibáért.

- Vogel's, satın alınan ürünü garanti müddeti içinde ücretsiz ve/veya malzeme eksikliklerden dolayı hatırlarda kendi karantina göde ücretsiz olarak tamir etmeyi hata gerektirirde degistirilmesi tahahül eder. Normal eskime durumu keskinlikte bu garanti kapsami disindirdir.
- Garanti kullanimi girdiginde, ürün, asil amali belgesine birlikte (fatura, satis fisi veya kasa makbuzi) Vogel's'e gönderilecektir. Asil belgesinde satiscin adi ve alis tarihini acikça belirtmelidir.
- Vogel's'in garantisi asagidaki durumlarda iptal edilir:
  - Ürünün kurulusu ve kullaniminda, kullanim talimatlarina uyulmadiginda,
  - Ürünün bir parcasi Vogel's'e gövellerinden baskina birisi tarafindan degistirilmesi veya tamir edilmis olduğunda,
  - Örneğün yildirim, su baskini, ateş, zedeleme, asiri isi, hava sartlar, eriyik veya asile maruz kalma, yanlis kullanim veya ihmal gibi dis nedenlerden (ürünün disinda) doğan bir hata olduğunda,
  - Ürün, ambalajinin üzerinde ve içinde belirtilen ekipmandan daha farkli bir ekipman için kullanıldiginda.

VOGEL'S, HONDSRUGLAAN 93, 5628 DB EINDHOVEN, NEDERLAND

## RO Garanție, termeni și condiții

Vă felicităm pentru achiziționarea acestui produs Vogel's! Dețineți acum un produs făcut din materiale durabile, pe baza unui proiect bine gândit în cele mai mici detalii. Din acest motiv Vogel's asigură garanția pe timp de 2 ani pentru orice eventuale neajunsuri ale materialelor sau defecte de fabricație.

- Vogel's garantează că dacă pe parcursul perioadei de garanție a produsului apar defecte care sa urmare a unor erori ale materialelor și/sau de fabricație, în urma evaluării efectuate de către Vogel's, produsul va fi remediat gratuit de către firma Vogel's, iar dacă este necesar va fi înlocuit. În nici un caz garanția nu este valabilă pentru uzura normală a produsului.
- Dacă se apelează la garanție, produsul respectiv trebuie trimis la Vogel's împreună cu bonul de cumpărare original (factura, bon de casă sau chitanță). Pe bonul de cumpărare trebuie să se menționeze în mod expres numele furnizorului și data cumpărării.
- Garanția Vogel's își pierde valabilitatea în următoarele cazuri:
  - Dacă produsul este găurit, montat sau utilizat contrar instrucțiunilor de folosire;
  - Dacă se efectuează modificări sau reparații la produs de către altcineva decât reprezentanții Vogel's;
  - Dacă o defecțiune este cauzată de factori externi (din afara produsului) cum ar fi de exemplu fulger, inundație, zgâriere, incendiu, expunere la temperaturi extreme, intemperii, solvenți sau acizi, utilizare eronată sau neatenție;
  - Dacă produsul este utilizat pentru alte aparate decât cele menționate pe ambalaj sau în ambalaj.

VOGEL'S PRODUCTS BV, HONDRUGLAAN 93, 5628 DB EINDHOVEN, OLANDA

## UK Термины та условия гарантии

Поздравляем Вас с покупкой продукции výrobu компании Vogel's Products! Цей виріб виготовлено з довговічних матеріалів на основі продуманої до деталей розробки. Тому компанія Vogel's Products рується за відсутності дефектів матеріалів і помилки виготовлення в своїй продукції і дає гарантію на 2 роки.

- Компанія Vogel's Products гарантує, що якщо протягом гарантії продукту в цілому виробу з'являться несправності у складових деталях матеріалів і/чи у складі помилки виготовлення, то на розсуд представників компанії Vogel's Products виріб буде безкоштовно відремонтовано чи, якщо буде потрібно, замінено. Гарантія не дійсна для нормально наступального зносу.
- Якщо Ви хочете скористатися гарантією, то виріб необхідно надати компанії Vogel's Products разом з оригіналом свідчення про покупку (рахунок-фактура, касовий чек-квитанція). Свідчення про покупку повинно містити ім'я продавця і дату покупки.
- Гарантія компанії Vogel's Products є недійсною:
  - якщо виріб було просвердлено, змонтовано і використано/вас не відповідно до керівництва користувача;
  - якщо виріб було змінено чи відремонтовано не компанією Vogel's Products;
  - якщо несправність є наслідком зовнішніх причин (що відбуваються поза виробом), таких як, наприклад, удари блискавиць, затоплення, пожежа, подіяряння, піддавання високим температурам, погодні умови, розчинники або кислоти, використання не по призначенню або надмірно;
  - якщо виріб використовується для інших апаратів, чим та, що зазначено на упаковці або в упаковці.

VOGEL'S PRODUCTS BV, HONDSRUGLAAN 93, 5628 DB EINDHOVEN, NEDERLAND

## BG Гаранционни срокове и условия

Поздравления за покупката на този продукт на Vogel's! Продуктът, който сте в него притежание, е изработен от трайни материали и се основава на конструкция, всеки детайл от която е най-качествен обект. Ето защо Vogel's ви дава 2-годишна гаранция за дефекти в материалите или производството.

- Гаранцията на Vogel's, не ако при гаран-ционния срок на даден продукт възникнат неизправности, дължащи се на дефекти в из-работката или/и материалите, Vogel's, по свое усмотрение, ще ремонтира или, ако е необ-ходимо, ще замени продукта, без заплащане. Гаранцията за нормално износване се изключ-ва и изрично с настояще.
- Ако има иск по отношение на гаранция-та, продуктът трябва да се изпрати на Vogel's заедно с оригиналния документ за покупка (фактура, квитанция за продажба или касо-ва бележка). В документа за продажба трябва ясно да е посочено името на доставчика и да-тата на покупка.
- Гаранцията на Vogel's престава да действа в следните случаи:
  - Ако продуктът не е инсталиран и използван в съответствие с инструкциите за употреба;
  - Ако продуктът е видоизменен или ремонти-ран от друг, а не от Vogel's;
  - Ако възникне неизправност, дължаща се на външни причини (извън продукта), например на светкавица, наводнение, пожар, надмор-ване, излагане на екстремални температури, климатични условия, разтворители или кисе-лини, неправилна употреба или небрежност;
  - Ако продуктът е използван за оборудване, различно от споменатото въхру или вътре в опаковката.

VOGEL'S, HONDSRUGLAAN 93, 5

**HR Odredbe i uvjeti jamstva**

Čestitamo Vam na kupovini proizvoda marke Vogel! Svaki dio Vašeg proizvoda koji je izraden od trajnih materijala pažljivo je osmišljen i oblikovan. Stoga Vam Vogel daje dvogodišnje jamstvo koje pokriva nedostatke nastale zbog pogreške u materijalu ili proizvodnji.

- Vogel Vam jamči da će o vašelionim troškov popraviti ili po potrebi besplatno zamijeniti proizvod koji se tijekom jamstvenog rok pokaziv zbog pogreške u materijalu ili proizvodnji.

Naglašavamo da ovo jamstvo ne pokriva uobičajeno trošenje i habanje proizvoda.

- Iprirozidno zajedno s originalnim dokazom o kupnji (račun, potvrda o kupnji ili blagajnica potvrda) poslati Vogel u Pirkumu korištenja jamstvenog vara. Na dokaz u kupovini proizvoda treba biti jasno naveden čitljiv naziv dobavljača i datum kupnje.

3. Vogelovo jamstvo ne vrijedi u sljedećim slučajevima:

- Ako postavljanje vijaka na proizvod kao i njegov montaža na zid te upotreba nisu u skladu s uputama za upotrebu;
- Ako su na proizvodu dođe zbog vanjskih čimbenika kojima je izložen proizvod, kao što murje, vlaga, požar, habanje, izlaganje ekstremnim temperaturama i vremenskim uvjetima, otapanje ili kiseline, pogrešna ili nesavjesna uporaba;
- Ako se proizvod koristi za drugaciji model televizora od onog koji je naveden na pakovanju.

VOGEL'S PRODUCTS BV, HONDSRUGLAAN 93, 5628 DB EINDHOVEN, NIZOZEMSKA

**LT Garantijos sąlygos ir nuostatos**

Sveikiname išsigius šį „Vogel“ produktą! Produktas, kurį turite, yra pagamintas iš patvarių medžiagų tiksliai pagal dizainą, kurio kiekviena detalė buvo tiksliai apgalvota. Todėl „Vogel“ teikia 2 metų garantiją medžiagos ar gamybos defektams.

- „Vogel“ garantuoja, kad jei produktą garinuoti laikotarpiu dėl gamybos ir/ arba medžiagos defektų (kyklų, trūkūių, kompanija savo nuožūria suremontuos arba prireikus pakėisti produktą nemokamai. Į šios garantijos apimtį neįeina garantijā dēl įprasto nusidėvijimo.

- Jei kreipiamės dėl garantinio aptarnavimo, produktą reikia išsiųsti „Vogel“ kurtu su originaliu pirkimo dokumentu (paškaika, pardavimo kvitu ar pan.). Pirkimo dokumente turi būti šakėiti nurodyti pardavėjo pavadinimas ir pardavimo data.
- „Vogel“ garantija negalioja tokiais atvejais:
  - Jei produktas nebuvo pagreigtas, sumontuotas ir naudojamas laikantis naudojimo instrukcijų;
  - Jei produktą modifikavo arba remontavo ne „Vogel“, o kas nors kitas;
  - Jei trintis atsirandā dėl išorinių priežasčių (ne dėl produkto), pavyzdžiui, dėl žaibo, vandens, gaisro, nustrėjimo, ekstremaliū temperatūrū poveikio, oro sąlygū, tripkūlių, rūgštųjų, netikramo ar aplaidaus naudojimo;
  - Jei produktas naudojamas su kitokia įranga negu buvo nurodyta ant pakuočės ar joje;
- Ako se proizvod ne koristi za drugaciji model televizora od onog koji je naveden na pakovanju.

VOGEL'S PRODUCTS BV, HONDSRUGLAAN 93, 5628 DB EINDHOVEN, THE NETHERLANDS

**ET Garantilingimused**

Õnimeite Teid, et olete ostnud selle Vogel's toote! Teie käes olev toode on valmistatud vastupidavast materjalist ja see põhineb disainil, mille iga detail on üksikasjalikult läbi mõeldud. Seetõttu saame annab Vogel'sisse koos originaalse materjali- või tootmisdefektide toote.

- Vogel's garanteerib, et kui toote garantiperioodi ajal ilmuvad veed tootmis- /ai või materjalidefektide tõttu, siis remonditakse see nende äranõudmisel või vajadusel vahetatakse see tasuta välja.
- Sinohkale ei kehti garantii sõnaselgelt tavaisele kulumisele ja rebenemisele.
- Kui garantii vältelakse ahist, tuleb toode saata Vogel'sisse koos originaalse ostudokumendiga (arve, ostukviitung või sularahakviitung). Ostudokument peaks näitama selgelt tarnija nime ja ostukuupäeva.
- Vogel's garantii kaotab kehtivuse järgmistel juhtudel:
  - Kui tootele pole tehtud puuraukide, seda pole paigaldatud või kasutatud kooskõlas kasutusjuhendiga;
  - Kui toode on muudetud või remonditud muu osapoole kui Vogel's poolt;
  - Kui ilmeb viga välise pühjuse (tootest väjapool) tõttu, nagu väik, vedõnnetus, lülid, hõõrumine, kokkupõude ekstrimeelse temperatuuridega, ilmasõitlõngimused, lahused või happped, väärkasutus või hooldus;
  - Kui tootmis kasutatakse etneva varustusega kui see, mida on mainitud pakendi peal või selle sees.

VOGEL'S PRODUCTS BV, HONDSRUGLAAN 93, 5628 DB EINDHOVEN, HOLLAND

HOLLANDIA

VOGEL'S PRODUCTS BV, HONDSRUGLAAN 93, 5628 DB EINDHOVEN, THE NETHERLANDS

VOGEL'S PRODUCTS BV, HONDSRUGLAAN 93, 5628 DB EINDHOVEN, THE NETHERLANDS

**LV Garantijas nosacījumi**

Apsveicam ar šā Vogel's izstrādājuma iegādā! Jūsū rīcībā nonākūais izstrādājums ir izgatavots no izturīgiem materiāliem atbilstoši dizainam, kurā ikkatra nianse ir rūpīgi pārdomāta. Tāpēc Vogel's sniedz 2 gadu garantiju, kas attiecas uz materiālu vai izgatāšanas defektiem

- Vogel's garantē, ka, ja izstrādājuma garantijas laikā, rodas ražošānas un/ vai materiālu defektu izraisītas nepilnības, Vogel's pēc saviem iesakiem izstrādājumu bez papildu maksas labos vai nomainā. Garantijas neatiecas uz normālu izstrādājuma nolietojumu.
- Jā bojājuma gadījumā tiek piemērotas garantijas izstrādājums jānosūta uzņēmumam Vogel's ar oriģinālo pirkumu apliecināšo dokumentu (rēķinu, kviti vai kases čeku). Pirkumu apliecināšo dokumentā jābūti šakīdri norādītam piegādātāja nosaukumam un pirkuma datumam.
- Vogel's garantija nav spēkā šādās gādījumos:
  - Jā izveidoiti urbumi, izstrādājuma uzstādīšana un pielietojums neatbilst lietošanas norādījumiem;
  - Jā izstrādājumā ieviestās izmaiņas vai bojājums nav veicis Vogel';
  - Jā bojājums rodas ārēju (āpus izstrādājuma radušos) faktoru iedarbības rezultātā, piem., zibens, plūdi, ugunsneļmie, nokāps, pakūšana galējām temperatūrām, laikspēkstāķi, ķīndrātāji vai sūtlums, neabilstošs pielietojums vai nolaidīgā rīcība;
  - Jā izstrādājums tiek izmantots aprīkojumam, kas nav norādīts uz iepakojuma vai iepakojumā.

VOGEL'S PRODUCTS BV, HONDSRUGLAAN 93, 5628 DB EINDHOVEN, NĪDERLANDE

**SR Uslovi i odredbe garancije**

Čestitamo vam na kupovini ovog proizvoda kompanije Vogel's! Proizvod koji se naizaj u vašem vlasništvu napravljen je od izdržljivih materijala i zasnovan je na dizajnu, svaki njegov detalj je temeljno osmišljen. Zbog toga kompanija Vogel's daje garanciju od 2 godine na defecte u materijalu ili proizvodnji.

1. Kompanija Vogel's garantuje da ako lokom garantnog perioda proizvoda dođe do kvavora nastali usled grešaka u proizvodnji ili materijalima, ona će, po svom nahodnju, izvršiti popravku ili ako je potrebno, zamieniti proizvod bez ikakvih naknadnaka. Garancije se ne odnosi na normalna habanja i oštećenja.

2. Ukoliko dođe do potražnje vezane za garanciju, proizvod mora se pošalje kompaniji Vogel's zajedno sa originalnim dokazom o kupovini (fakturo, prodajni račun ili fiskalni račun). U dokumentu o kupovini treba da se jasno vidi naziv dobavljača i datum kupovine.

3. Garancije kompanije Vogel's neće važiiti u sledećim slučajevima:

- Ako proizvod nije izbušen, montiran i korišćen u skladu sa Uputstvom za upotrebu;
- Ako je proizvod izmenjen ili popravljen od strane trećih lica koja nisu iz kompanije Vogel's;
- Ako do kvava dođe zbog spoljnih uzroka (nevezani za proizvod) kao što su, na primer, udar groma, izlivanje vode, požar, habanje, izloženost ekstremnim temperaturama, vremenskim uslovima, razvaravačima ili kiselinama, pogrešna upotreba ili nemanr;
- Ako se proizvod ne koristi za opremu koja je navedena na pakovanju.

VOGEL'S PRODUCTS BV, HONDSRUGLAAN 93, 5628 DB EINDHOVEN,

**ZH 保修条款和内容**

恭喜您选择购买 **Vogel** 的产品！您现在拥有的这款产品，是由耐用性材料制作的，其设计的每一处细节，都经过深思熟虑。这就是为什么 **Vogel** 对材料或制造方面的缺陷为您提供两年的质保服务。

1 **Vogel**'s 保证，如果产品在保修期内出现因制造和/或材料问题引起的故障，**Vogel**'s 将按照使用说明书对产品进行钻孔、安装和维修；

• 如果产品曾由非 **Vogel**'s 人员进行现场修改或修理；

• 如果故障由外部原因（产品外面）引起，例如，雷击、浸水、火灾、切割、暴露于极端温度、天气条件、溶剂或油、错误使用或疏忽；

• 如果产品被用于包装上或包装内未提到的其它设备。

3 在下列情况下，**Vogel**'s 不承担保修责任：

- 如果用户没有按照使用说明书对产品进行钻孔、安装和维修；
- 如果产品曾由非 Vogel's 人员进行现场修改或修理；
- 如果故障由外部原因（产品外面）引起，例如，雷击、浸水、火灾、切割、暴露于极端温度、天气条件、溶剂或油、错误使用或疏忽；
- 如果产品被用于包装上或包装内未提到的其它设备。

VOGEL'S PRODUCTS BV, HONDSRUGLAAN 93, 5628 DB EINDHOVEN, THE NETHERLANDS

VOGEL'S PRODUCTS BV, HONDSRUGLAAN 93, 5628 DB EINDHOVEN, THE NETHERLANDS

**JA 保証の諸条件**

VOGEL'S 製品を無事お買い上げいただくことができました！今回お買い

上げいただいたお品物は丈夫な素材を使用し、細かいデザインのみずみ

みまで慎重に考えて製造されたものです。したがって、Vogelは商品の素材

における不良や製造欠陥について、2年間保証いたします。

1 Vogel'sは製品の保証期間内において、製造時または素材の不良による故障の場合には、自由裁量において、修理、または必要な場合は製品の交換を無料でいたします。通常の使用状況での磨耗や消耗については、この限りではありません。

2 保証を行使する場合は、製品と、購入時の関連書類（シート、請求書、販売元の証明など）を添えてVogelまでお送りください。購入の書類には、販売元の名前と購入の日付がはっきりと記載されていなければなりません。

3 以下の場合は、Vogel'sの保証は無効となりますのでご注意ください。
• 製品が説明書に従って、きちんと穴を開けた状態で、設置、使用されなかった場合。

- 製品がVogel's以外の第三者によって修理、修繕されていた場合。
- かみなり、水濡れ、火事、磨耗、異常温度下での保管、天候異常、溶剤や酸性薬剤、間違っった使用方法や不注意によるもの等、外部から（製品の外側）の原因で故障が起きた場合。
- パッケージ、または機器に書いてある使用方法以外の製品用に使用された場合。

VOGEL'S PRODUCTS BV, HONDSRUGLAAN 93, 5628 DB EINDHOVEN,

THE NETHERLANDS オランダ

**EN Warning**

Please read the warning and mounting instructions carefully before using this product. Be aware that correct mounting and/or installation of this product is strictly required! There is a substantial risk of injury and/or damage to your screen and/or other objects if the mounting and/or installation is technically incorrect. Vogel's recommends that the mounting and/or installation of this product should be carried out by a suitably qualified expert. Vogel's cannot be held responsible for any injury and/or damage caused by incorrect installation. Please consult the manual for your flat-screen and ensure that the weight and size of the screen is within the maximum weight and size limits specified for this product, and that the screen mounting bolts used are of a suitable length and diameter. Note that not all the screen mounting accessories provided are required for the installation of any one screen. The wall mounting accessories provided are exclusively intended for installation onto walls made of solid brick, solid concrete or solid wood columns. Any material covering the wall must not exceed 3 mm/ 0.12 inch.

For mounting on walls made of other materials, such as hollow bricks, wood panels or plasterboard, please consult your installer and/or specialist supplier.

**DE Warnung**

Bitte lesen Sie die Warn- und Montagehinweise vor Verwendung des Produktes sorgfältig durch. Es muss unbedingt auf die korrekte Montage und/oder Installation des Produktes geachtet werden! Es besteht eine erhebliche Gefahr von Verletzungen und/oder Schäden am Bildschirm und/oder anderen Gegenständen, sollte die Montage und/oder Installation falsch durchgeführt werden. Vogel's empfiehlt, die Montage und/oder Installation dieses Produktes von einer fachkundigen Person ausführen zu lassen. Vogel's übernimmt keine Verantwortung für Verletzungen und/oder Schäden, die durch eine falsche Installation verursacht werden. Bitte sehen Sie im Handbuch Ihres Flachbildschirms nach und stellen Sie sicher, dass das Gewicht und die Größe des Bildschirms das maximale Gewicht und die maximale Größe nicht überschreiten, die für dieses Produkt angegeben sind und dass für die Montage des Bildschirms verwendeten Schrauben eine geeignete Länge und einen passenden Durchmesser haben. Beachten Sie, dass die mitgelieferten Zubehörtteile für die Bildschirmmontage nur für die Installation eines einzelnen Bildschirms vorgesehen sind. Das normalerweise Zubehör für die Wandmontage ist nur für das Anbringen an Wänden aus Vollziegel, Beton oder Holzständen gedacht. Eventuelle Wandverkleidungen dürfen höchstens 3 mm dick sein. Wenden Sie sich bei einer Montage an Wänden aus anderen Materialien, zum Beispiel Hohlziegelstein, Leichtbaustoffen oder Gipskarton, an Ihren Monteür und/oder Fachhändler.

**FR Avertissement**

Veuillez lire prudemment l'avertissement et les instructions de montage avant d'utiliser ce produit. N'oubliez pas que le montage et/ou l'installation corrects de ce produit sont indispensables ! Un montage et/ou une installation technique-ement erroné entraîne un risque sérieux de blessure et/ou d'endommagement de votre écran et/ou d'autres objets. Vogel's recommande de confier le montage et/ou l'installation de ce produit à un spécialiste correctement qualifié. Vogel's décline toute responsabilité en cas de blessure et/ou dommage découlant d'une installation erronée. Veuillez consulter le manuel de votre téléviseur à écran plat pour vous assurer que le poids et les dimensions de l'écran sont inférieurs au poids maximum et aux dimensions limites autorisés pour ce produit, et que les boulons de montage de l'écran utilisés présentent la longueur et le diamètre adéquats. Notez que tous les accessoires de montage de l'écran fournis sont nécessaires à l'installation de n'importe quel écran.

Les accessoires de montage de l'écran fournis sont prévus uniquement pour une installation sur des murs de briques pleines, de béton plein ou des colonnes de bois massif. Un éventuel revêtement de mur ne peut pas dépasser une épaisseur de 3 mm / 0,12 pouce. Pour le montage sur des murs réalisés en d'autres matériaux (briques creuses, panneaux de bois ou plâco-plâtre), veuillez consulter votre installateur et/ou votre fournisseur spécialisé.

**NL Waarschuwing**

Lees de waarschuwing en de montage-instructies zorgvuldig door voordat u het product gebruikt. Het is absoluut noodzakelijk dat dit product op de juiste manier wordt gemonteerd en/of geïnstalleerd! Er bestaat een groot risico op letsel en/of schade aan uw scherm en/of aan andere voorwerpen als de montage en/of installatie niet op een technisch juiste wijze wordt uitgevoerd. Vogel's adviseert de montage en/of installatie van dit product te laten uitvoeren door een vakkundig installateur. Vogel's kan niet aansprakelijk worden gesteld voor enig letsel en/ of enige schade, veroorzaakt doorheen onjuiste installatie.

Raadpleeg de handleiding van uw flatscreen en controleer of het gewicht en de afmetingen van het scherm binnen het maximale gewicht en de maximale afmetingen vallen die voor dit product gelden. Controleer ook welke lengte en diameter van de montagebouten benodigd zijn voor uw flatscreen. Let op: u hebt niet alle meegeleverde montageonderdelen nodig voor uw scherm. De meegeleverde montageonderdelen worden waandseunten zijn uitsluitend bestemd voor bevestiging aan wanden van massieve bakstenen, massief beton of massief houten staanders. Eventuele wandbedekking mag niet dikker zijn dan 3 mm / 0,12 inch. Neem contact op met uw installateur en/of specialistzaak als u de steun wilt bevestigen aan een wand van ander materiaal, zoals holle bakstenen, houten panelen of gipsplaat.

**ES Advertencia**

Lea atentamente la advertencia y las instrucciones montaje antes de usar este producto. ¡Tenga en cuenta que es obligatorio un montaje y/o instalación correcta de este producto! Hay un riesgo importante de que se produzca una lesión y/o daños a su pantalla u otros objetos si el montaje y/o instalación no es correcta técnicamente. Vogel's recomienda que el montaje y/o instalación de este producto lo leve a cabo un experto con la cualificación adecuada. Vogel's no será responsable de cualquier lesión y/o daño causado por una instalación incorrecta. Consulte el manual de la pantalla plana y asegúrese de que el peso y el tamaño de la pantalla está dentro de los límites máximos de peso y tamaño especificados para este producto, y que los pernos de montaje de la pantalla tengan la longitud y el diámetro adecuados. Tenga en cuenta que no se requieren todos los accesorios de montaje proporcionados para instalar una pantalla cualquiera. Los accesorios de montaje mural proporcionados están pensados exclusivamente para la instalación en paredes hechas de ladrillo macizo, hormigón macizo o columnas de madera macizas. Cualquier material que cubra la pared no deberá tener más de 3 mm / 0,12 pulgadas. Para montar la pantalla en paredes hechas de madera, como ladrillos huecos, paneles de madera o pladur, consulte a su instalador y/o proveedor e especializado.

**IT Avvertenze**

Leggere attentamente le avvertenze e le istruzioni di montaggio prima di usare questo prodotto. E' assolutamente necessario che il prodotto venga montato e/o installato correttamente! In caso di montaggio e/o installazione tecnicamente incorretta, esiste un rischio sostanziale di farsi male e/o danneggiare lo schermo e/o altri oggetti. Vogel's consiglia di fare eseguire i montaggi e/o l'installazione del prodotto da parte di un esperto appositamente formato. Vogel's non può essere ritenuta responsabile per eventuali lesioni e/o danni causati da un'installazione incorretta. Si prega di consultare il manuale del proprio schermo piatto ed accertarsi che il peso e la dimensione dello stesso rientrano nel peso massimo e nei limiti dimensionali specificati per il prodotto, e che i bulloni utilizzati per il fissaggio dello schermo abbiano una lunghezza e un diametro corretti. Da notare che non tutti gli accessori forniti per il montaggio dello schermo sono necessari all'installazione dello schermo stesso. Gli accessori di fissaggio a parete servono esclusivamente all'installazione su pareti di mattonne pieno, calcestruzzo pieno o colonne in legno massiccio. Eventuale materiale di rivestimento della parete non deve superare i 3 mm di spessore. Per il montaggio su pareti costruite con altri materiali, quali mattoni forati, pannelli in legno o in cartongesso, si prega di consultare il proprio installatore e/o fornitore specializzato.

**PT Aviso**

Leia cuidadosamente o aviso e as instruções de montagem antes de utilizar este produto. Esteja ciente de que é estilitamente necessária a instalação e/ou montagem correcta deste produto! Existe um risco substancial de ferimento e/ou dano para o seu ecrã e/ou a outros objectos se a montagem e/ou a instalação estiver tecnicamente incorrecta. A Vogel's recomenda que o montagem e/ou a instalação deste produto deve ser efectuada por um perito devidamente qualificado. A Vogel's não é responsável por qualquer ferimento e/ou dano causado por uma instalação incorrecta. Consulte o manual do seu ecrã plano e certifique-se de que o peso e o tamanho do ecrã estão dentro dos limites máximos de tamanho e peso definidos para este produto, e que os parafusos de montagem do ecrã utilizados são de diâmetro e comprimento adequados. Tenha em atenção que nem todos os acessórios fornecidos de montagem do ecrã são necessários para a instalação de qualquer determinado ecrã. Os acessórios de montagem na parede fornecidos destinam-se exclusiva-mente para instalações em paredes de tijolo macio, colunas de madeira sólida ou betão sólido. Qualquer material que cubra a parede não deve exceder os 3 mm/0,12 pol. Para montar em paredes construídas em outros materiais, tais como tijolos furados, placas de madeira ou gesso cartonado, consulte o seu instalador e/ou fornecedor especializado.

**EL Προειδοποίηση**

Παρακαλούμε διαβάστε προσεκτικά την προειδοποίηση και τις οδηγίες στέρησης, πριν από τη χρήση αυτού του προϊόντος. Θα πρέπει να έχετε υπόψη σας ότι η σωστή στέρηση και η εγκατάσταση του προϊόντος αυτού είναι απολύτως απαραίτητες! Υπάρχει σοβαρός κίνδυνος τραυματισμού και/ή βλάβης στην όθση σας και/ή άλλα αντικείμενα, εάν δε γίνει σωστά η τοποθέτηση και/ή εγκατάσταση. Η Vogel's συνιστά η στέρηση και η εγκατάσταση του προϊόντος αυτού να γίνεται από εξειδικευμένο τεχνικό με κατάλληλες γνώσεις. Η Vogel's δε φέρει ευθύνη για τυχόν τραυματισμό και/ή βλάβη ή οποια έφη προκληθεί από εσφαλμένη εγκατάσταση. Παρακαλούμε συμβουλευτείτε το εγχειρίδιο της επίτηθη όθσης σας και βεβαιωθείτε ότι το βάρος και οι διαστάσεις της όθσης είναι εντός των ορίων μέπιου βάρους και διαστάσεων που προβλεπώνται για το προϊόν του, και ότι οι χρησιμοποιούμενες ίδιες στέρησης της όθσης έχουν το κατάλληλο μήκος και διάμετρο. Σημειώστε ότι δεν είναι όλα τα παρεχόμενα εξαρτήματα στέρησης όθσης απαραίτητα για την εγκατάσταση κάποια συγκεκριμένης όθσης. Τα παρεχόμενα εξαρτήματα επίτηθη στέρησης προορίζονται αποκλειστικά για εγκατάσταση επίπου σε τοίχους από μαρμάι τοίχου, πέτριου σκυροδέματος, ή κολλώδη από μαρμάι γύψο. Απλά δοκιμάστε ευρισκόμενα υακρίσματα των τοίχου δεν θα πρέπει να υπερβούνου σε μήκος τα 3 mm/ 0,12 ίντσας. Για στέρησης σε τοίχους από άλλα υακρία, όπως τοίχλια με τρύπες, ζάκια ούαλια (πλάκα) ή γυψοσανίδα, παρακαλούμε συνηγορήστε με τον εγκαταστάτη σας και/ή τον εξειδικευμένο προμηθευτή.

**SV Varning**

Läs varningen och monteringsanvisningarna noggrant innan du använder denna produkt. Observera att korrekt montering och/eller installation av denna produkt är absolut nödvändig! Det finns en påtaglig risk för skador på skärmen och/eller andra föremål om monteringen och/eller installationen är tekniskt felaktig. Vogel's rekommenderar att monteringen och/eller installationen av denna produkt utförs av en kvalificerad expert. Vogel's ansvarar inte för skador till följd av felaktig installation. Rådgrd med platt-TV:s bruksanvisning och se till att skärmens vikt och storlek är inom den högsta tillåtna vikt- och storleksgränsen som anges för denna produkt, och att skärmens monteringsbultar som används har lämplig längd och diameter. Observera att inte alla skärmmonteringsstillsböhren som bifogas behövs för installationen av alla skärmar. Vägmonteringsstillsböhren som tillhandahålls är endast avsedda för installation på väggar gjorda av mursten, betong eller träbjälkar. Material som täcker väggen får inte överskrida 3 mm/0,12 tum. För montering på väggar av andra material, som hälltegel, träpaneler eller gipskivor, rådgrd med installatören och/eller specialistleverantören.

**PL Ostrzeżenia**

Przed rozpoczęciem użytkowania produktu należy uważnie przeczytać ostrzeżenia i instrukcję montażu. Montaż i (lub) instalacja produktu trzeba wykonać poprawnie! W przeciwnym razie istnieje duże ryzyko zranienia ludzi oraz uszkodzenia ekranu i innych przedmiotów. Firma Vogel's zaleca, żeby montaż i instalację produktu wykonał odpowiednio wykwalifikowany specjalista. Firma Vogel's nie ponosi odpowiedzialności za jakiegokolwiek uszkodzenia ciała i szkody spowodowane nieprawidłową instalacją. Należy zapoznać się z instrukcją telewizora i upewnić się, że jego ciężar i wymiary nie przekraczają maksymalnych dopuszczalnych wartości dla tego produktu, a sruby użyte do montażu mają właściwą długość i średnicę. Nie wszystkie dostarczone elementy montażowe są przeznaczone do instalacji konkretnego urządzenia. Dostarczone elementy do montażu na ścianie są przeznaczzone wyznacznie do instalacji na ścianach wykonanych z twardych cegieł. Itego betonu lub twardych drewnianych. Grubość materiału pokrywającego ścianę nie może przekraczać 3 mm (0,12 cala). W przypadku montażu na ścianie wykonanej z innych materiałów (np. pustaków, paneli drewnianych czy płyt kartonowo-gipsowych) należy zasięgnąć informacji u instalatora lub dostawcy mającego specjalistyczną wiedzę na ten temat.

**RU Предупреждения**

Необходимо внимательно прочитат предупреждения и инструкции по монтажу перед началом использования этого изделия. Следует строго соблюдать правильность выполнения монтажа и/или установки этого изделия! Неправильно выполненный монтаж и/или установка могут привести к возникновению риска получения травм или повреждения экрана и/или других предметов. Vogel's рекомендует, чтобы все операции по монтажу и/или установке данного изделия выполнялись специалистом, имеющим соответствующую квалификацию. Vogel's не несет ответственности за любой причиненный ущерб или повреждение, вызванные неправильной установкой. Пожалуйста, обратитесь к Вашему руководству по телевизору с плоским экраном и убедитесь, что вес и размеры экрана не превышают максимально допустимые значения, указанные для этого изделия, а также что используемые крепежные болты экрана имеют соответствующую длину и диаметр. Обратите внимание, что для установки экрана Вам не требуются весь прилагаемый монтажный набор. Набор для настенного монтажа предназначен исключительно для крепления к стенам из полнотелого кирпича или монолитного бетона, или колонн из массивной древесины. Толщина любого отделочного материала стен не должна превышать 3 мм / 0,12 дюймов. При креплении к стенам из других материалов, таких как пустотелый кирпич, плиты ДВП или гипсокартон, проконсультируйтесь со специалистом по установке и/или обратитесь к специализированному поставщику.

**CZE Upozornění**

Před použitím tohoto výrobku si prosím pozorně přečtěte tuto upozornění a pokyny k montáži. Upozorňujeme, že se u tohoto výrobku pítěné vyzáduje správná montáž a/nebo instalace! Existuje vážné riziko zranění a/nebo poškození obrazovky a/nebo jiných předmětů, pokud montáž a/nebo instalace není provedena technicky správně. Společnost Vogel's doporučuje, aby montáž a/nebo instalaci tohoto výrobku provedl odborník s příslušnou kvalifikací. Společnost Vogel's nepřevzme odpovědnost za zranění a/nebo škodu způsobenou v důsledku nesprávné instalace. Prostudujte prosím uživatelskou příručku ke své TV a ujistěte se, že váha a velikost obrazovky nepřesahuje maximální limity váhy a velikosti stanovené pro tento výrobek, a že montážní šrouby použité pro obrazovku jsou vhodně vybrané a přiměřené. Upozorňujeme, že pro instalaci konkrétního typu obrazovky není třeba využívat veškeré montážní příslušenství, které balení obsahuje. Montážní materiál do zdi je určen výhradně k instalaci na zed z plných cihel, jednolitěho betonu nebo dřevehvěno masivu. Povrchový materiál na zdi nesmi být tlustší než 3 mm (0,12 palců). V případě montáže na zed z jiného materiálu, jako jsou duté cihly, dřevehvěno desky nebo sadrokarton, se prosím poraďte s odborníkem a/nebo dodávatelem.

**SK Upozornenie**

Pred použitím tohto výrobku prečítajte si prosím pozorne nasledujúce upozorenia a pokyny na montáž. Upozorňujeme, že sa prísne vyzáduje správna montáž a/alebo instalácia tohto výrobku! Existuje vážne riziko zranenia a/alebo poškodenia obrazovky a/alebo iných predmetov, ak montáž a/alebo instalácia nie je urobená technicky správně. Spoločnosť Vogel's odporúča, aby montáž obrazovky a/nebo instaláciu tohto produktu urobil odborník s príslušnou kvalifikáciou. Spoločnosť Vogel's nemožno byť zodpovedná za zranenie a/alebo škodu spôsobenú nesprávnou inštaláciou tohto výrobku. Prečítajte si prosím návod na použitie vášho TV príjmateľa s plochou obrazovkou aby ste mali istotu, že jeho hmotnosť a rozmery neprekračujú maximálne limity uvedené a rozmerov, ktorých si stanovené pre tento výrobok, a skruhy pre umopenie obrazovky majú vhodnú dĺžku a priemer. Upozorňujeme, že nie všetko v balení dodané montážnemu príslušenstvu na obrazovku je potrebné pre montáž každej obrazovky, a že balenie nemusí obsahovať kompletne montážne príslušenstvo potrebné na montáž na stenu z plných pávané tehly, jednoliateho betonu alebo masívneho drevených stĺpcov. Omietka, alebo iný povrchový materiál na stene nesmie byť hrubší ako 3mm (0,12palca). V prípade montáže na stenu z ineého materiálu, napr. z dutých tehál, stolarských panelov alebo sadrokartónu, sa prosím poraďte s odborníkom a/alebo dodávateľom.

**HU Figyelmeztetés**

Kérjük, hogy a termék használatá előtt olvassa el a figyelmeztetést és a szerelési utasítást. Ne felejtse le, hogy a termék a helyes felszerelése és/vagy telepítése! Jelentős kockázata van a szerelésnek és/vagy kéreműzés, illetve egyéb tárgyak károsodásának, ha a felszerelés és/vagy telepítés műszakilag nem megfelelő. A Vogel's azt javasolja, hogy a terméknek felszerelését és/vagy telepítését megfelelően képzett szakember végezze. A Vogel's nem tehető felelőssé a helytelen telepítés által okozott semmilyen sérülésért és/vagy kárért. Kérjük, olvassa el a lapsó képzéséhez mellékelt kézikönyvet, és ellenőrizze, hogy a képernyő súlya és mérete belül van-e a termékhez meghatározott legnagyobb tömeg- és mérethatáron, és hogy a képernyő rögzítősarjait megfelelő hosszúságúak és átmérőűek-e. Felhívjuk a figyelmét, hogy a képernyő felszereléséhez mellékelt tartozékok közül nem mindegyike van szükség egy adott képernyő felszereléséhez. A mellékelt fali tartozékok kizárólag tömör téglából vagy betonból készült falra, illetve tömör faszoszorpra szerelések használhatók. A falat bontás burkolat vastagsága nem haladhatja meg a 3 mm-t (0,12 hüvelyket). Egyéb anyagokból álló falra, például üregek felébe, fa panele vagy gipszkartonra szerelések kérjük, forduljon szerelőhöz és/vagy szakszolgáltatóhoz.

**TR Uyan**

Lütfen bu ürünü kullanmadan önce uyarı ve montaj talimatlarını dikkatlice okuyun.

Bu ürün montaja doğru talimatları ve/veya monte edimelidir! Teknik olarak hatalı monte edilmesi veya talimatları, ekranınıza veya diğer eşyalarınıza zarar verebileceği gibi, yaralanmaya da neden olabilir. Vogel's bu ürünü kullanışeğıltimi bir teknisyen tarafından takılması ve/veya monte edilmesi tavsiye eder. Hatalı montajdan kaynaklanabilecek yaralanmalardan ve/veya hasarlardan Vogel's sorumlu tutulamaz. Lütfen diz ekranınızın kulvarına kılavuzuna bayraklar ekrani açıklığı ile ebatlarını bu ürün için izni verilen maksimum açıklığı ve ebat limitlerine uygun olduğundan ve ürün montajı kullanılan ekvatlan uygun uzunlukta /capta olduğundan emin olun. Birlikte verilen tüm ekran montaj aksesuarları ekran montajında kullanılmaları gerekmektedir. Verilen duvar montaj aksesuarları sadece deliksiz duğa, sert beton veya sert ahşap sütlüarna yapılabcek montajlar için özel tasarlanmıştır. Duvar kaplama altçapın 3 mm / 0,12 inç) deçmemelidir. Delikli tuğla, ahşap panel veya alçıpana üretilmiş duvarlara monte etmeden önce lütfen tesisatçıınıza ve/veya uzman satıcıya danışın.

**RO Avertisment**

Citiți cu atenție avertismentul și instrucțiunile de montare înainte de a utiliza acest produs. Rețineți că montarea și/sau instalarea corectă a acestui produs sunt strict necesare! Există un pericol considerabil de accidentare și/sau deteriorare a ecranului și/sau a altor obiecte dacă montarea și/sau instalarea sunt încorecte din punct de vedere tehnic. Vogel's recomandă ca montarea și/sau instalarea acestui produs să fie efectuată de un expert calificat în mod corespunzător. Nu trebuie să își poarte asupra răspundere pentru niciun fel de accidente la ecranului și/sau deteriorare produse de instalare încorectă. Consultați manualul ecranului și/su asigurări-vă că greutatea și dimensiunile ecranului se încadrează în limitele maxime de greutate și dimensiuni specificate pentru acest produs și că suruburile de montare a ecranului utilizezate au lungime și diametri corecți pentru montaj. Rețineți că nu toate accesoriile de montare a ecranului furnizate cu acest produs necesare pentru instalarea oricărui tip de ecran. Accesoriile de montare pe perete furnizate sunt destinate exclusiv pentru instalarea pe perete din cărămidă, beton, masiv sau colone din lemn masiv. Orice material care acoperă peretele nu trebuie să depășească 3 mm (0,12 inch). Pentru montarea pe perete din alte materiale, cum ar fi cărămidă cu goluri, plăci de lemn sau gips-carton, consultați instalatorul și/sau furnizorul specialist.

**UK Попередження**