

WALL 2245 Obrotowy uchwyt do telewizora (biały)

Numer artykułu (SKU)
Kolor

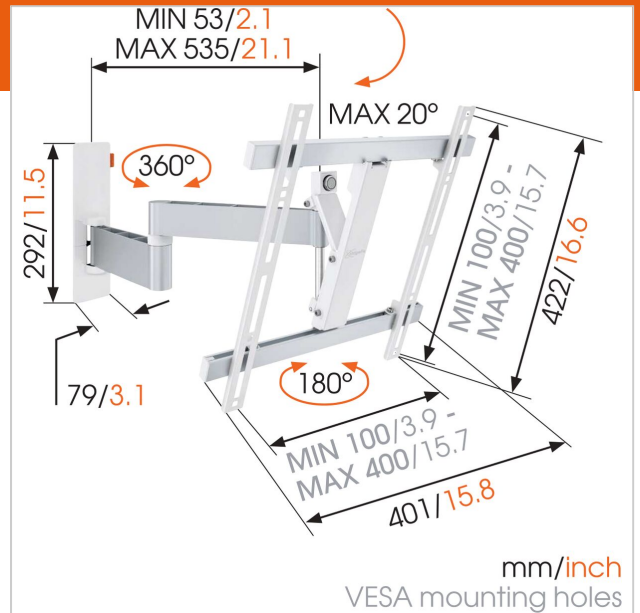
8353071
Biały

Kluczowe atuty

- Nawet po zamontowaniu telewizora możesz go bez trudu wypoziomować
- Poprowadź kable
- Optymalne rozwiązanie: doskonały komfort w przystępnej cenie
- Płynnie obróć telewizor nawet o 180°
- Pochyl (do 20°), aby uniknąć odbić

Seria WALL: po prostu inteligentne rozwiązanie

Opracowując estetyczne i nowoczesne uchwyty serii WALL projektanci Vogel's czerpali wiedzę z ponad czterdziestoletnich doświadczeń holenderskiego rynku rozwiązań audiowizualnych. W efekcie powstały pomysłowe uchwyty w przystępnej cenie objęte dożywotnią gwarancją. Po prostu inteligentne rozwiązanie. Chcesz ukryć nieestetyczne kable? Vogel's oferuje listwy maskujące, które można dobrać do wybranego uchwytu. Więcej informacji jest dostępnych na stronie akcesoriów do uchwytów do telewizorów.





WALL 2245 Obrotowy uchwyt do telewizora (biały)

www.vogels.com

VOGEL'S HOLDING BV 2019 (c) Wszystkie prawa zastrzeżone.
Z zastrzeżeniem błędów drukarskich, technicznych i zmian cen.
Data: 2019-06-25

Specyfikacja

Numer rodzaju produktu	WALL 2245
Numer artykułu (SKU)	8353071
Kolor	Biały
Kod EAN pojedynczego opakowania	8712285325489
Rozmiar produktu	M
Uchylny	Uchylny do 20°
Obrót	Do 180°
Gwarancja	Dożywotnia
Min. rozmiar ekranu (cale)	32
Maks. rozmiar ekranu (cale)	55
Min. hole pattern	100mm x 100mm
Max. hole pattern	400mm x 400mm
Maks. rozmiar śrub	M8
Maks. wysokość części łączącej (mm)	422
Maks. szerokość części łączącej (mm)	402
Maks. odległość od ściany (mm)	540
Min. odległość od ściany (mm)	55
Uniwersalny lub stały rozkład otworów montażowych	Uniwersalny

