



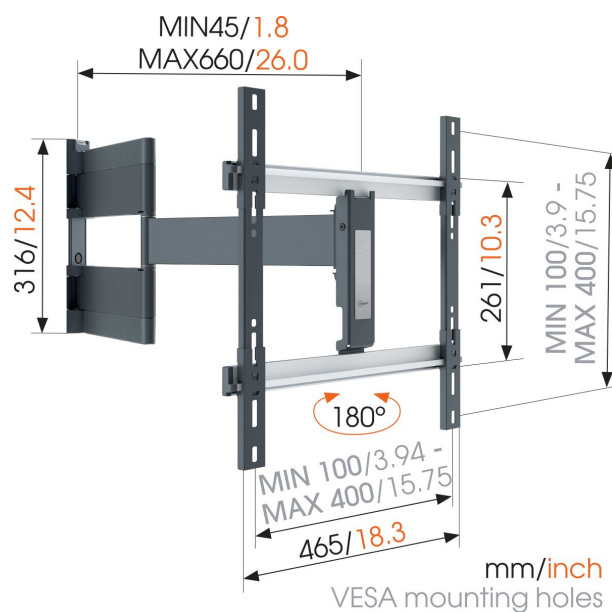
THIN 546 ExtraThin Obrotowy uchwyt do telewizora OLED (czarny)

Kluczowe atuty

- Zestaw idealny dla telewizorów OLED
- Łatwy montaż
- Płynnie obróć telewizor nawet o 180°
- Poprowadź kable
- Zamontuj uchwyt idealnie poziomo – poziomica w zestawie!

Ultracienki, w pełni ruchomy uchwyt do telewizorów OLED

W pełni ruchomy uchwyt THIN 546 został zaprojektowany z myślą o telewizorach OLED ważących do 30 kg. Uchwyt THIN 546 nadaje się do zawieszenia praktycznie każdego telewizora OLED o przekątnej ekranu 40–65" (102–165 cm) w odległości zaledwie 45 mm od ściany.





THIN 546 ExtraThin Obrotowy uchwył do telewizora OLED (czarny)

Specyfikacja

Numer artykułu (SKU)	8395460
Kolor	Czarny
Kod EAN pojedynczego opakowania	8712285338144
Rozmiar produktu	L OLED
Certyfikat TÜV	Tak
Obrót	Pełny obrót (do 180°)
Gwarancja	Dożywnia
Min. rozmiar ekranu (cale)	40
Maks. rozmiar ekranu (cale)	65
Maks. nośność (kg/Lbs)	30 / 66.14
Min. hole pattern	100mm x 100mm
Max. hole pattern	400mm x 400mm
Maks. rozmiar śrub	M8
Maks. wysokość części łączącej (mm)	261
Maks. szerokość części łączącej (mm)	465
Kabeldoorvoersysteem	Organizer do kabli Zintegrowany system organizacji kabli w ramieniu
Certyfikaty	TÜV
Maks. odległość od ściany (mm / inch)	660 / 25.98
Maks. szerokość rozkładu otworów (mm)	400
Maks. odległość pomiędzy otworami montażowymi w pionie (mm)	400
Min. odległość od ściany (mm / inch)	45 / 1.77
Liczba punktów obrotu	3
Poziomica w zestawie	Tak
Uniwersalny lub stały rozkład otworów montażowych	Uniwersalny
Nagrody	Red Dot Product Design Award
Maks. grubość blatu biurka	Red Dot Product Design Award

VOGEL'S HOLDING BV (©)

Wszystkie prawa zastrzeżone.
Z zastrzeżeniem błędów
drukarskich, technicznych i
zmian cen.

Data: 2023-01-15

