

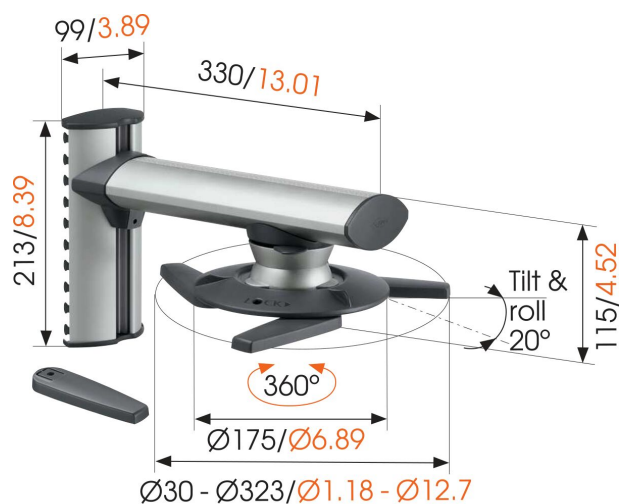


## EPW 6565 Projector Wall Mount

### Kluczowe atuty

- Łatwe wkładanie i wyjmowanie jednym ruchem
- Blokowanie projektora w wybranej pozycji
- Montaż projektora w pozycji normalnej lub do góry nogami
- Możliwość ustawienia projektora w dowolnie wybranym miejscu

The EPW 6565 Projector Wall Mount lets you mount your projector on the wall with style. You can easily position your projector and secure it to maintain a stable image while viewing. It comes with the universal Projector Connector that fits virtually every projector weighing up to 10 kg.



mm/inch



## EPW 6565 Projector Wall Mount



### Specyfikacja

Numer artykułu (SKU)	8023654
Kolor	Srebrny
Kod EAN pojedynczego opakowania	8712285311444
Certyfikat TÜV	Tak
Uchylny	Uchylny do 20°
Obrót	Do 360°
Gwarancja	10-letnia
Maks. nośność (kg)	10
Przechyłanie kulowe	20
Nagrody	Good Industrial Design Award iF Product Design Award

VOGEL'S HOLDING BV (©)

Wszystkie prawa zastrzeżone.  
Z zastrzeżeniem błędów  
drukarskich, technicznych i  
zmian cen.

Data: 2022-06-01



**Vogel's.** For Sure.