

PUC 1910 Deckenadapter fest

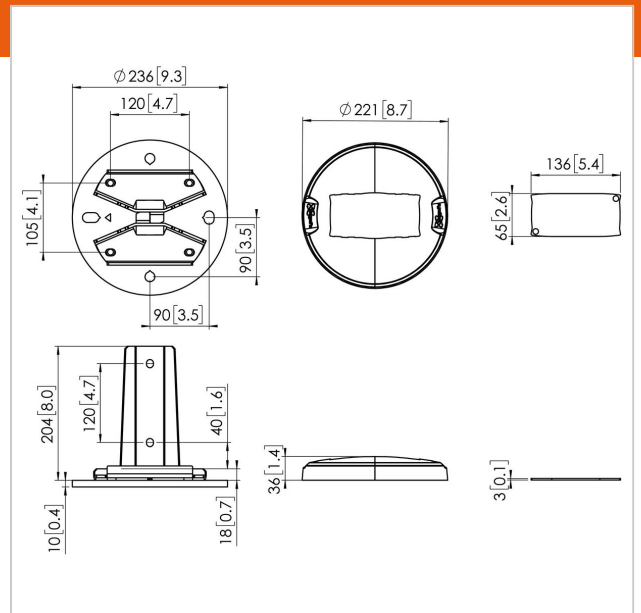
Artikelnummer (SKU)
Farbe

7219100
Schwarz

Entscheidende Vorteile

- Modular

Der PUC 1910 gehört zum universellen Connect-it Videowand-System. Dank der Modularität können Sie sich eine eigene Lösung zur Deckenbefestigung Ihrer Videowand gestalten. In unserem Pro-AV-Ratgeber für Halterungen stellen wir Ihnen gern alle Möglichkeiten vor.





PUC 1910 Deckenadapter fest

www.vogels.com

VOGEL'S HOLDING BV 2019 (c) Alle Rechte vorbehalten.
Vorbehaltlich Druckfehler, technischer und Preisänderungen.
Datum: 2019-04-26

Technische Daten

Produkttyp-Nummer	PUC 1910
Artikelnummer (SKU)	7219100
Farbe	Schwarz
EAN-Einzelbox	8712285336782
TÜV-zertifiziert	Ja
Garantie	5 Jahre
Max. Gewichtslast (kg)	337.5
Deckenadapter-Optionen	Flach (befestigt)
Deckenarten	Flachdecke
Fischer enthalten	Ja

