

PFF 1570 Stojak podłogowy do ekranów płaskich

Numer artykułu (SKU)
Kolor

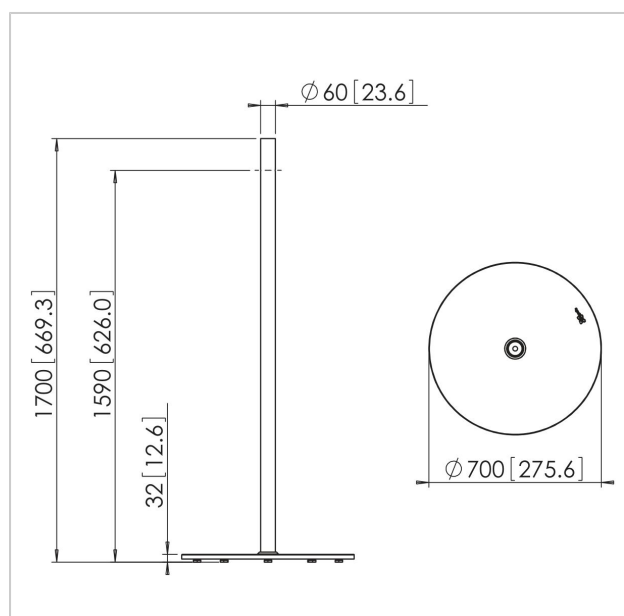
7321704
Stal nierdzewna

Kluczowe atuty

- Stylowy wygląd

PFF 1570 stand podłogowy jest częścią modułowej serii, która pozwala na stworzenie dowolnej konstrukcji podłogowej do TV.

PFF 1570 to stylowy stand podłogowy ze szlifowanej stali nierdzewnej, który może zostać użyty w wielu miejscach jak sale zarządu, lobby hotelowe, sklepy, showrooms, imprezy i wystawy. Zestaw uchylno-obrotowy (PFA 9001/9002) musi być użyty razem z uniwersalnym interfejsem mocowania (FAU 3125/3150) w zależności od monitora.



PFF 1570 Stojak podłogowy do ekranów płaskich

www.vogels.com



VOGEL'S HOLDING BV 2019 (c) Wszystkie prawa zastrzeżone.
Z zastrzeżeniem błędów drukarskich, technicznych i zmian cen.
Data: 2019-06-17

Specyfikacja

Numer rodzaju produktu	PFF 1570
Numer artykułu (SKU)	7321704
Kolor	Stal nierdzewna
Kod EAN pojedynczego opakowania	8712285313806
Certyfikat TÜV	Tak
Gwarancja	5-letnia
Maks. nośność (kg)	40
Maks. odległość od podłogi — do środka ekranu (mm)	1590
Maks. rozmiar ekranu (cale)	55
Min. rozmiar ekranu (cale)	19

