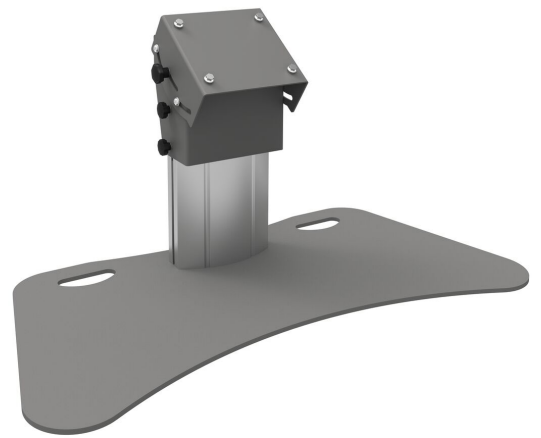
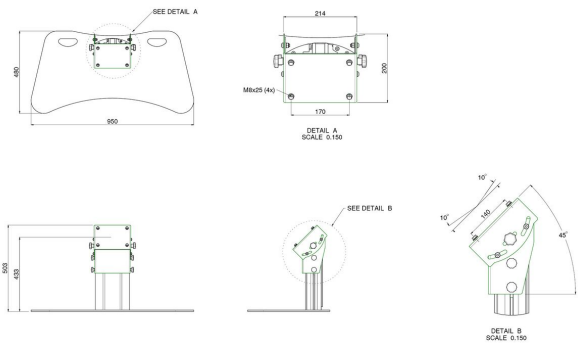


S062.0535-65 Monitor/Stage stand 350 mm for flat panels up to 65 inch, max. 65 kg (mounting system 170 x 140 mm)

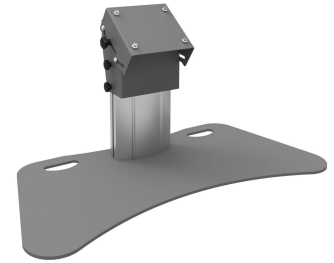


**Smart
metals**
MOUNTING SOLUTIONS





S062.0535-65 Monitor/Stage stand 350 mm for flat panels up to 65 inch, max. 65 kg (mounting system 170 x 140 mm)



Specifiche

| | |
|---|------------------------|
| Dimensione massima dello schermo (pollici) | 65 |
| Supporto d'interfaccia | No |
| Sistema di montaggio | 170 x 140mm |
| Distanza massima dal pavimento - centro di visione (mm) | 433 |
| Massimo peso di carico (kg) | 65 |
| Massimo peso di carico (Lbs) | 143.3 |
| Inclinazione | Inclinazione -35°/+55° |
| Altezza | 503 |
| Numero dell'articolo (SKU) | S062.0535-65 |
| EAN scatola singola | 8718868873071 |
| Colore | Argento |
| Garanzia | 5 anni |

VOGEL'S HOLDING BV (©)

Tutti i diritti riservati
Soggetto a errori di stampa,
modifiche tecniche e di prezzo.

Data: 2024-12-06

www.vogels.com

Vogel's. For Sure.