

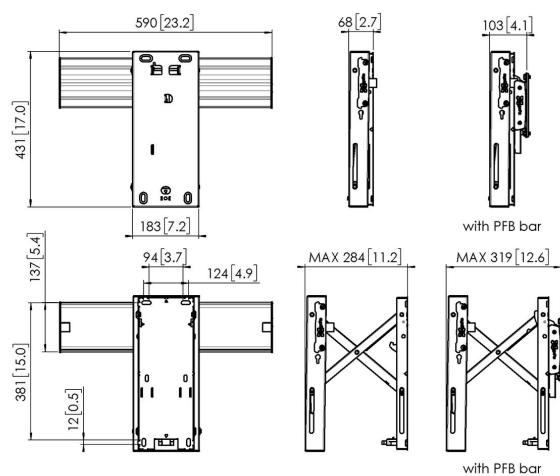


PFW 6706 Soporte Pop Out para video wall

Beneficios clave

- Instalación fácil
- Compatible con Connect-it, incluidos los accesorios
- Modular

PFW 6706 Soporte de pared para videowall con función de presión y eyección. El PFW 6706 es un soporte de pared para videowall que cuenta con una funcionalidad de presión y eyección para pantallas de hasta 45 kg de peso con un patrón de montaje desde 200 x 200 hasta 600 x 800 mm. El PFW 6706 forma parte de la serie Connect-it y está diseñado para que la instalación del videowall sea lo más rápida y sencilla posible. Este soporte modular de pared para videowalls puede utilizarse para crear configuraciones de videowall ilimitadas, tanto en formato horizontal como vertical.





PFW 6706 Soporte Pop Out para video wall

Especificaciones

Número de artículo (SKU)	7267060
Color	Negro
Caja individual EAN	8712285345029
Altura	431
Anchura	590
Profundidad	68
Certificación TÜV	Si
Garantía	5 años
Tamaño mín. de pantalla (pulgadas)	37
Tamaño máx. de pantalla (pulgadas)	65
Carga máx. de peso (kg/Lbs)	45 / 99.21
Tamaño máx. de perno	M8
Organización de cables	Sujetacables
Distancia máx. a la pared (mm / inch)	283 / 11.14
Patrón de orificio horizontal máx. (mm)	600
Tamaño máx. de pantalla (pulgadas)	65
Patrón de orificio vertical máx. (mm)	800
Distancia mín. a la pared (mm / inch)	67 / 2.64
Patrón de orificio horizontal mín. (mm)	200
Tamaño mín. de pantalla (pulgadas)	37
Patrón de orificio vertical mín. (mm)	200
Orientación	Horizontal / Vertical

VOGEL'S HOLDING BV (©)

Todos los derechos reservados.
Sujeto a errores tipográficos y
a correcciones técnicas y de
precios.

Fecha: 2023-01-30



Vogel's. For Sure.