



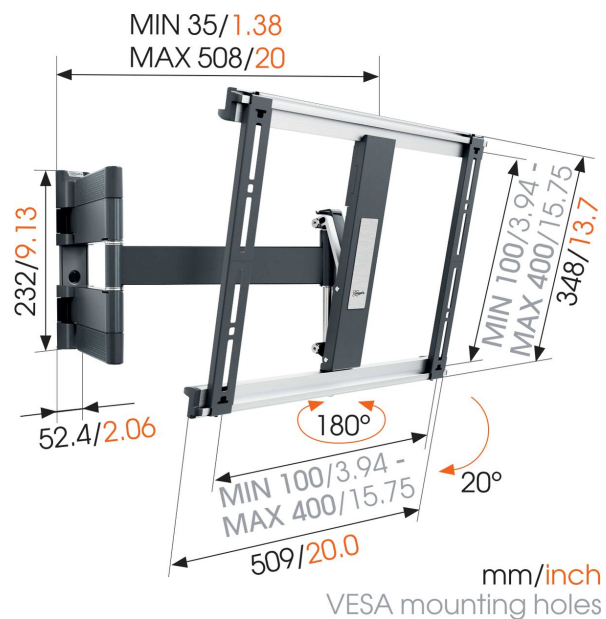
## THIN 445 ExtraThin Soporte TV Giratorio (negro)

### Beneficios clave

- Monte su TV a sólo 3,5 cm de la pared
- Gire suavemente su TV hasta un ángulo de hasta 180°
- Incline su TV (hasta 20°) para evitar reflejos
- Esconda todos los antiestéticos cables
- Nivele perfectamente su soporte - ¡incluye un nivel de burbuja!

### Soporte para TV extradelgado con función de giro e inclinación

El soporte para TV articulado THIN 445 soporta un peso máximo de 18 kg. Casi cualquier TV, de entre 26 y 55 pulgadas (66-140 cm), puede montarse de forma plana contra la pared con el THIN 445. El ángulo máximo de giro es 180° y el ángulo máximo de inclinación es 20°. La distancia a la pared es de 35 mm. También disponible en blanco.





## THIN 445 ExtraThin Soporte TV Giratorio (negro)

# Especificaciones

Número de artículo (SKU)	8394450
Color	Negro
Caja individual EAN	8712285334948
Tamaño de producto	M
Certificación TÜV	Si
Inclinación	Inclinable hasta 20°
Girar	Articulado (hasta 180°)
Garantía	Vida útil
Tamaño mín. de pantalla (pulgadas)	26
Tamaño máx. de pantalla (pulgadas)	55
Carga máx. de peso (kg/Lbs)	18 / 39.68
Min. hole pattern	100mm x 100mm
Max. hole pattern	400mm x 400mm
Tamaño máx. de perno	M8
Altura máx. de interfaz (mm)	348
Anchura máx. de interfaz (mm)	509
Organización de cables	Sujetacables Organización de cables integrada en el brazo
Certificaciones	TÜV
Distancia máx. a la pared (mm / inch)	508 / 20.00
Patrón de orificio horizontal máx. (mm)	400
Patrón de orificio vertical máx. (mm)	400
Distancia mín. a la pared (mm / inch)	35 / 1.38
Número de puntos de pivote	3
Nivel de burbuja incluido	Si
Patrón de orificios universal o fijo	Universal
Premios	Red Dot Product Design Award
Grosor máximo del escritorio	Red Dot Product Design Award

VOGEL'S HOLDING BV (©)

Todos los derechos reservados.  
Sujeto a errores tipográficos y  
a correcciones técnicas y de  
precios.

Fecha: 2023-01-15



**Vogel's.** For Sure.