

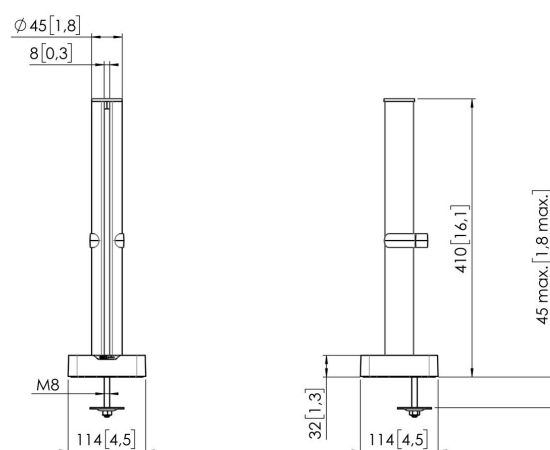
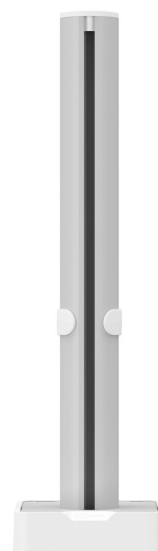


## Base con palo MOMO C140 per Motion e Motion Plus, 40 cm (bianco)

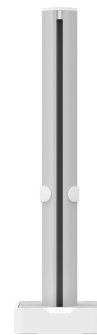
### Benefici chiave

- Altezza regolabile
- Compatibile con uno, due o un'intera serie di monitor
- Facile da installare
- Sistema modulare flessibile
- Certificato TÜV / 10 anni di garanzia

Costruisci il tuo braccio per monitor ideale. La base con palo MOMO C140, 40 cm, fa parte di MOMO Motion e Motion+. Appositamente progettati per il montaggio sulla scrivania. Infinite possibilità di impiego. Crea una configurazione multi-monitor con pochi componenti. Compresa le posizioni dritte e angolate. Gli accessori e i componenti del braccio per monitor MOMO si installano con una sola chiave allen (esagonale), integrata nel prodotto. In questo modo, avrai sempre lo strumento giusto a portata di mano.



## Base con palo MOMO C140 per Motion e Motion Plus, 40 cm (bianco)



## Specifiche

Numero dell'articolo (SKU)	7161401
Colore	Bianco
EAN scatola singola	8712285354083
Altezza	410
Larghezza	114
Profondità	114
Certificazione TÜV	Sì
Garanzia	10 anni
Posibilità di montaggio	Sulla scrivania e attraverso

VOGEL'S HOLDING BV (©)

Tutti i diritti riservati

Soggetto a errori di stampa,  
modifiche tecniche e di prezzo.

Data: 2023-06-16



**Vogel's.** For Sure.