



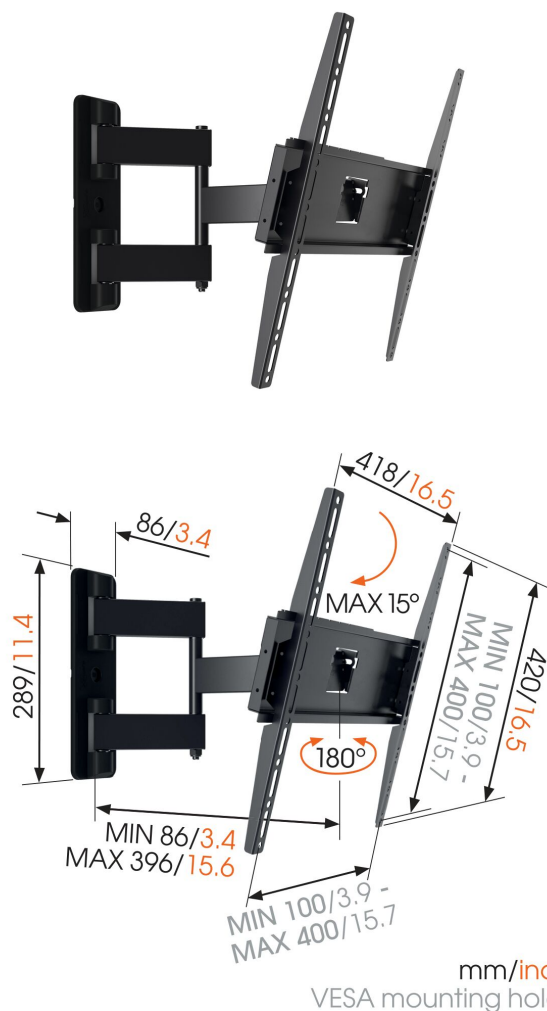
## MA 3040 uchwyt regulowany do telewizora

### Kluczowe atuty

- Watch from anywhere in the room: turn up to 180°
- Tested up to 3 times max. TV weight
- Bolts and fischer® plugs included
- Avoid reflections: tilt up to 15°
- Niezawodna jakość w przystępnej cenie

### For TVs from 32 up to 65 inch (165 cm)

Safely mount large TVs from 32 to 65 inches with the MA 3040 wall mount. This sturdy mount is suitable for TVs up to 25 kg. In addition to swivelling, the MA 3040 can also tilt up to 15°.





## MA 3040 uchwyt regulowany do telewizora

### Specyfikacja

Min. rozmiar ekranu (cale)	32
Maks. rozmiar ekranu (cale)	65
Min. hole pattern	100mm x 100mm
Max. hole pattern	400mm x 400mm
Min. szerokość rozkładu otworów (mm)	100
Maks. szerokość rozkładu otworów (mm)	400
Min. odległość pomiędzy otworami montażowymi w pionie (mm)	100
Maks. odległość pomiędzy otworami montażowymi w pionie (mm)	400
Uniwersalny lub stały rozkład otworów montażowych	Uniwersalny
Maks. wysokość części łączącej (mm)	420
Maks. szerokość części łączącej (mm)	418
Maks. nośność (kg)	25
Maks. nośność (Lbs)	55.12
Obrót	Pełny obrót (do 180°)
Liczba punktów obrotu	3
Uchylny	Uchylny do 15°
Pozycja serwisowa	Nie
Poziomica w zestawie	Nie
Wysokość	420
Szerokość	418
Głębokość	86
Numer artykułu (SKU)	8553040
Kod EAN pojedynczego opakowania	8712285331381
Kolor	Czarny
Certyfikaty	TÜV
Certyfikat TÜV	Tak
Gwarancja	2-letnia

VOGEL'S HOLDING BV (©)

Wszystkie prawa zastrzeżone.  
Z zastrzeżeniem błędów  
drukarskich, technicznych i  
zmian cen.

Data: 2024-09-02

