



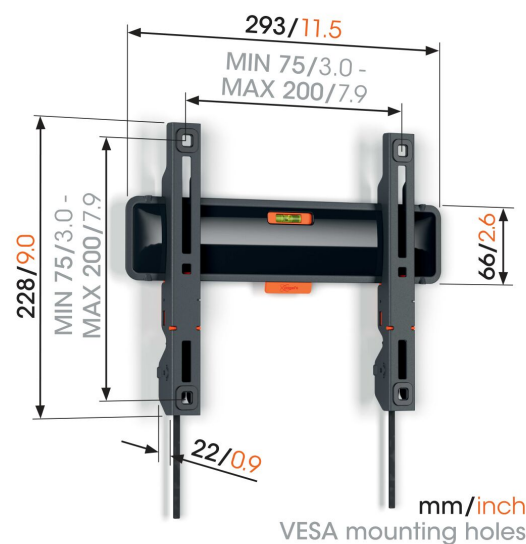
## TVM 3208 Support TV Fixe

### Principaux avantages

- Comme un tableau : à seulement 2,2 cm du mur
- Verrouillez votre téléviseur d'un simple clic grâce à ClickLoc™
- Niveau à bulle fourni
- Patches de protection pour téléviseur - Protégez l'arrière de votre téléviseur avec des patches de protection souples
- Accès aux câbles facilité

### Élégant et sûr : support mural TV plat pour téléviseurs de 19 à 50 pouces

Ce support mural TV de la gamme COMFORT Fixed est la solution idéale si vous souhaitez fixer votre téléviseur au mur de manière sûre et élégante. Le support mural TV convient aux téléviseurs de 19 à 50 pouces pesant jusqu'à 30 kg. Installez votre téléviseur à seulement 2,2 cm du mur. Le support mural TV COMFORT Fixed est un support mural fixe. Il ne peut pas être tourné ou incliné. Le choix idéal si vous êtes assis directement devant le téléviseur.





## TVM 3208 Support TV Fixe

# Spécifications

N° d'article (SKU)	3832080
Couleur	Noir
EAN emballage unitaire	8712285355202
Dimensions du produit	S
Hauteur	228
Largeur	293
Certifié TÜV	Oui
Garantie	10 ans
Dimensions min. écran (pouce)	19
Dimensions max. écran (pouce)	50
Charge max. (k/Lbs)	30 / 66.14
Min. hole pattern	75mm x 75mm
Max. hole pattern	200mm x 200mm
Dim. max. boulon	M8
Hauteur max. interface (mm)	228
Largeur max. interface (mm)	293
Certifications	TÜV
Modèle max. trous de fixations hor. (mm)	200
Modèle max. trous de fixation vert. (mm)	200
Distance min. au mur (mm / inch)	22 / 0.87
Modèle min. trous de fixations hor. (mm)	75
Modèle min. trous de fixation vert. (mm)	75
Position de maintenance	Oui
Niveau à bulle fourni	Oui
Modèle universel ou fixe de trous de fixation	Universel

VOGEL'S HOLDING BV (©)

Tous droits réservés.  
Sous réserve d'erreurs  
d'impression et de modifications  
techniques ou de prix.

Date : 2023-01-29



**Vogel's. For Sure.**