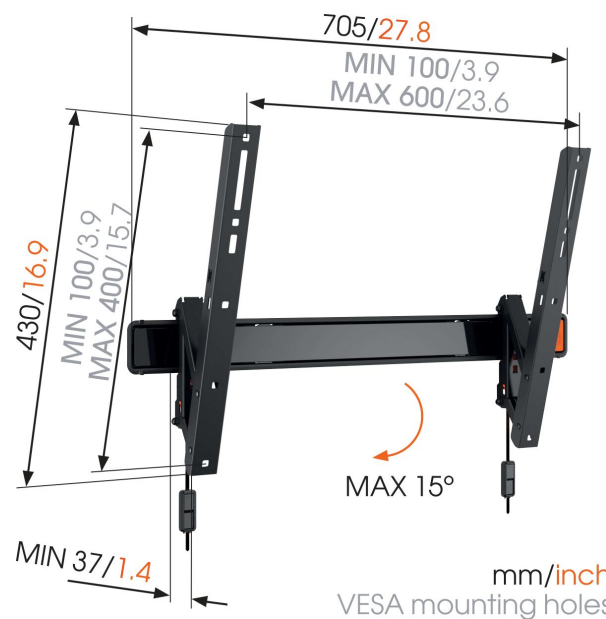




## WALL 2315 Neigbare TV-Wandhalterung

### Für große Fernseher bis 65 Zoll (165 cm)

Die WALL 2315 TV-Wandhalterung ist für Fernseher zwischen 40 und 65 Zoll (101 und 165 cm) geeignet. Sie sorgt für eine sichere Befestigung von Fernsehern mit einem Gewicht von bis zu 40 kg. Sie haben wenig Platz? Montieren Sie Ihren Fernseher höher an der Wand. Den Fernseher mit der WALL 2315 TV-Wandhalterung höher an der Wand zu montieren, ist eine tolle Möglichkeit, Platz zu sparen, Spiegelungen zu reduzieren und Ihren Fernseher vor Kindern oder Haustieren zu schützen. Neigen Sie Ihren Fernseher einfach nach vorne, um bequem von dort aus fernzusehen, wo Sie gerade sitzen oder liegen.





## WALL 2315 Neigbare TV-Wandhalterung

### Technische Daten

Artikelnummer (SKU)	8350810
Farbe	Schwarz
EAN-Einzelbox	8712285330001
Produktgröße	L
Neigbar	Bis zu 15° neigbar
Garantie	Lebenslang
Min. Bildschirmgröße (Zoll)	40
Max. Bildschirmgröße (Zoll)	65
Min. hole pattern	100mm x 100mm
Max. hole pattern	600mm x 400mm
Max. Schraubengröße	M8
Max. Schnittstellenhöhe (mm)	430
Max. Breite der Schnittstelle (mm)	705
Min. Abstand zur Wand (mm / inch)	37 / 1.46
Universelles oder festes Lochmuster	Universell

VOGEL'S HOLDING BV (©)

Alle Rechte vorbehalten.  
Druckfehler, technische  
Änderungen und  
Preisänderungen vorbehalten.

Datum: 2023-01-27