



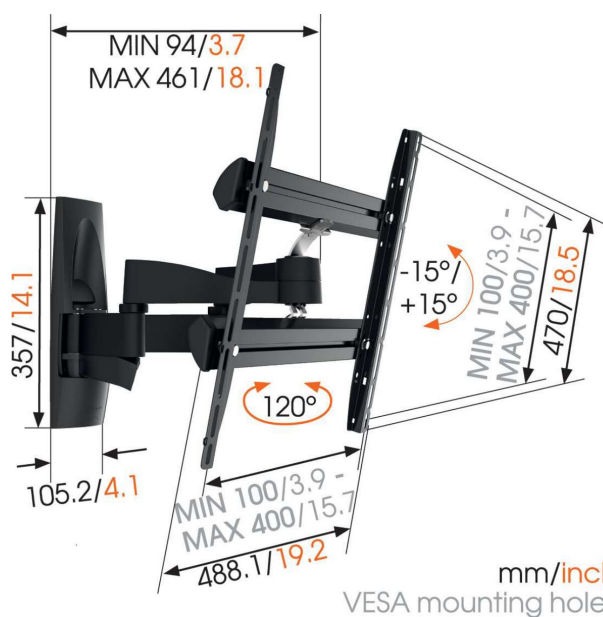
WALL 3250 Obrotowy uchwyt do telewizora

Kluczowe atuty

- Odpowiedni także do telewizorów montowanych w szafce lub wnęce
- Ukryj wszystkie nieestetyczne kable
- Screen Protection System - chroni telewizor przed uderzeniem o ścianę
- Bardzo mocny – przystosowany do ciężkich telewizorów
- Skorzystaj z TV Mount Guide App, żeby łatwo zaznaczyć pierwszy otwór do wywiercenia!

W pełni ruchomy uchwyt ścienny do telewizora z dwoma ramionami

Uchwyt WALL 3250 został zaprojektowany specjalnie do bardzo dużych i ciężkich telewizorów. Maksymalne dopuszczalne obciążenie dla uchwyty WALL 3250 wynosi 35 kg. Solidny uchwyt do telewizorów o przekątnej 32-55" (81-140 cm). Maksymalny kąt obrotu wynosi 120°, a maksymalny kąt pochylenia 15°.





WALL 3250 Obrotowy uchwyt do telewizora

Specyfikacja

Numer artykułu (SKU)	8354120
Kolor	Czarny
Kod EAN pojedynczego opakowania	8712285335563
Rozmiar produktu	M
Certyfikat TÜV	Tak
Uchylny	Uchylny do 15°
Obrót	Wysuwany i obrotowy (do 120°)
Gwarancja	Dożywotnia
Min. rozmiar ekranu (cale)	32
Maks. rozmiar ekranu (cale)	55
Maks. nośność (kg/Lbs)	35 / 77.16
Min. hole pattern	100mm x 100mm
Max. hole pattern	400mm x 400mm
Maks. rozmiar śrub	M8
Maks. wysokość części łączącej (mm)	470
Maks. szerokość części łączącej (mm)	488
Kabeldoorvoersysteem	Organizer do kabli Zintegrowany system organizacji kabli w ramieniu
Certyfikaty	TÜV
Maks. odległość od ściany (mm / inch)	461 / 18.15
Maks. szerokość rozkładu otworów (mm)	400
Maks. odległość pomiędzy otworami montażowymi w pionie (mm)	400
Min. odległość od ściany (mm / inch)	94 / 3.70
Liczba punktów obrotu	4
Uniwersalny lub stały rozkład otworów montażowych	Uniwersalny

VOGEL'S HOLDING BV (©)

Wszystkie prawa zastrzeżone.
Z zastrzeżeniem błędów drukarskich, technicznych i zmian cen.

Data: 2023-01-15



Vogel's. For Sure.