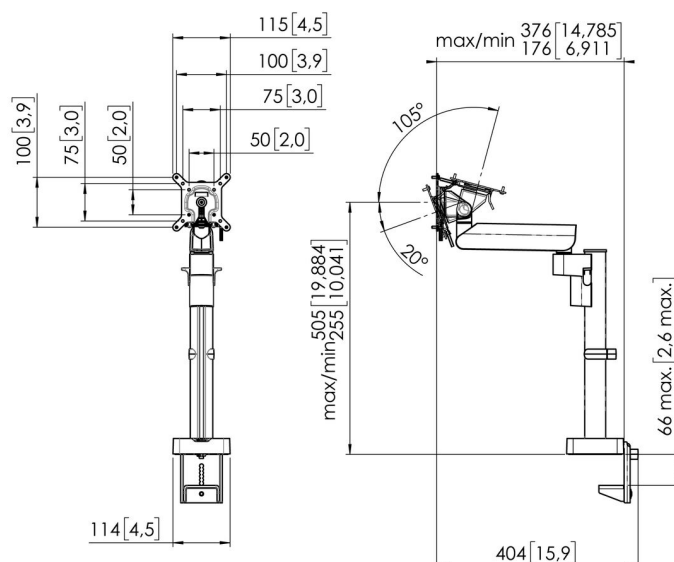


MOMO 2127 Bras de moniteur de Motion (noir)

N° d'article (SKU): 7121270
Couleur: Noir



Spécifications de l'offre

MARQUE ET PRODUIT ; MOMO MOTION 2127 de Vogel's ; Support de moniteur sur un poteau ; couleur : noir/blanc ; convient pour un moniteur SEGMENTATION DU MARCHÉ : Les supports de moniteur sont idéaux pour une utilisation dans une école, une salle de réunion, un hall d'entrée ou une salle de conférence ; les bureaux ; segment de marché : éducation ; en entreprise ; pour le commerce de détail ; l'hôtellerie COMPATIBILITÉ : Convient aux moniteurs jusqu'à 43 pouces ; Poids maximal du moniteur : 20 kg / 44 lbs ; MATÉRIAUX : bras réglables en aluminium ; capuchons en asa conformes aux directives RoHs ; CARACTÉRISTIQUES : Testé TÜV-3 ; test d'endurance d'au moins 10 000 cycles ; FIRA ; IGR ; garantie 10 ans ; installation facile depuis le haut du bureau ; interface universelle convenant à toutes les marques de moniteurs jusqu'à 43 pouces ; poids jusqu'à 20 kg / 44 lbs ; 2 points de pivot ; sur/à travers le bureau ; Réglage en hauteur de 250 mm ; Hauteur maximale du moniteur central 505 mm ; Bureau d'une épaisseur de 66 mm ; Taille VESA ; 50x50/75x75/100x100 ; pivotement 180 ; rotation 90/90 ; inclinaison -20/ 105 ; arrêt de rotation : oui ; emballage écologique entièrement sans EPP | EPS ; accessoires et composants spéciaux MOMO disponibles pour les supports de moniteur MOMO ; SPÉCIFICATIONS TECHNIQUES : Min. VESA 50x50 mm Max. VESA 100x100 ; Réglage en hauteur : 250 mm ; Arrêt de rotation : oui ; Possibilités de montage sur ou à travers le bureau ; Hauteur réglable de 250 mm ; Charge maximale de 20 kg/44 lbs ; Certifié TUV-3 ; MOMO Motion ; INFORMATIONS LOGISTIQUES : dimensions de la boîte (en mm) 707 x 199 x 135 (LxlxH) ; poids brut 4,96 kg / 10,93 lbs (entrepôt) 9 ; PROPOSITION DE PRODUIT : MOMO de Vogel's, le support de moniteur qui s'adapte partout ; Vogel's Products BV. La durabilité est un élément clé de la série MOMO. Vogel's propose une conception des supports de moniteur testée en endurance sur plus de 10 000 cycles. Aucun EPP | EPS n'est utilisé dans l'emballage. L'emballage est recyclable à 100 %.

N° d'article (SKU): 7121270
Couleur: Noir



Principaux avantages

- Réglable en hauteur
- Convient pour un, deux ou toute une série de moniteurs
- Installation facile
- Système modulaire flexible
- Certifié TÜV / garantie de 10 ans

Le bras de moniteur ergonomique pour chaque poste de travail Le MOMO 2127 est un bras de moniteur spécialement conçu pour les moniteurs réglables en hauteur. Le bras de moniteur peut supporter des écrans allant jusqu'à 43 pouces et pesant jusqu'à 20 kg.

VOGEL'S HOLDING BV (©)

Tous droits réservés.

Sous réserve d'erreurs d'impression et de modifications techniques ou de prix.

Date : 2024-03-26