



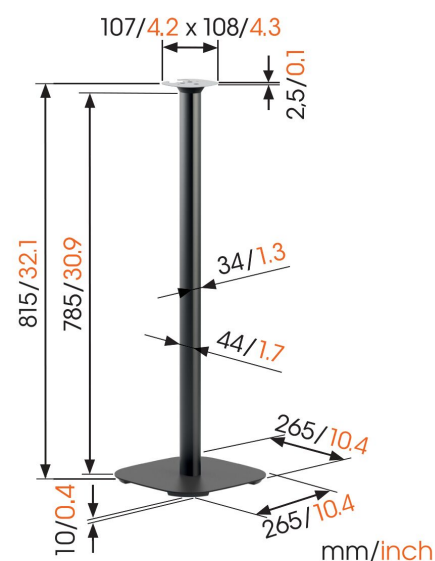
SOUND 6301 Højttaler gulvstand til Bowers & Wilkins Formation Flex

Største fordele

- Få den perfekte lytteposition hvor som helst i rummet
- Hold styr på dine kabler
- Stilfuldt og moderne design

Få mere ud af din Formation Flex®

Vogel's højttalerholder SOUND 6301 til Bowers & Wilkins' Formation Flex er designet specielt til denne utrolige højttaler. Dette samarbejder løfter den legendariske lyd til et nyt niveau. Den sorte gulvhøjttalerholder har et slankt design og er 82 cm høj, hvilket placerer højttaleren i den perfekte lyttehøjde. Det er hurtigt og nemt at montere højttaleren på denne holder. Du kan køre kabler gennem holderen for at opnå et elegant og minimalistisk design. Dette betyder, at holderen passer perfekt til ethvert interiør. Gå altid efter den ideelle lytteoplevelse. Vogel's højttalerholdere er nemme at flytte og giver dig mulighed for at vælge den perfekte lytteposition til din højttaler. Flyt blot højttaleren for at rette lyden mod dig, så du virkelig kan nyde musikken.





SOUND 6301 Højtaler gulvstand til Bowers & Wilkins Formation Flex



Specifikationer

Varenummer	8153060
Farve	Sort
EAN enkelt pakke	8712285348389
TÜV-certificeret	Ja
Maks. vægtbelastning (kg/Lbs)	3 / 6.61
Kabelstyring	Indbygget kabelstyring
Certificeringer	TÜV
Højtalermærke	Bowers & Wilkins
Højtalermodeller	Bowers & Wilkins Formation Flex

VOGEL'S HOLDING BV (©)

All rights reserved.
Subject to printing errors,
technical and price
amendments.

Date: 2023-01-26



Vogel's. For Sure.