

PFTE 7112 Display-Wagen motorisiert

Artikelnummer (SKU)
Farbe

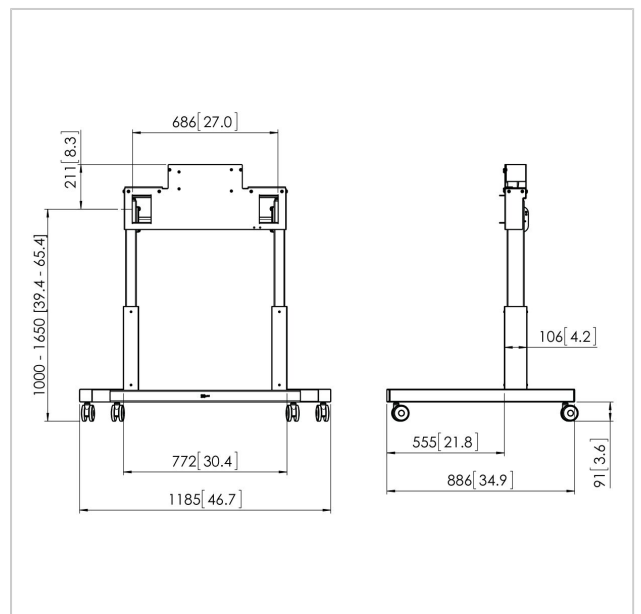
7371124
Schwarz

Entscheidende Vorteile

- Höhe bis zu 65 cm einstellbar
- Stabile Konstruktion
- Für schwere Bildschirme

Interaktive Bildschirme sind im Bildungsbereich und für die geschäftliche Nutzung sehr beliebt. Für Benutzer verschiedener Größe muss die Höhe eingestellt werden können. Da interaktive Bildschirme sehr schwer sind, sind ein motorbetriebener Wagen oder ein Wandhalter die perfekte ergonomische Lösung. PFB 3402 / PFB 3405 nicht möglich.

Zwei interne Motoren verleihen dem PFTE 7112-Displaywagen eine Höheneinstellung von 65 cm. Der breite Radstand und die großen Rollen machen ihn sehr stabil und sicher. Verwenden Sie als Ergänzung der Connect-it Displayadapter Ihrer Wahl. Der Displayadapter ist nicht enthalten, da sie für jedes Display variiert.





PFT 7112 Display-Wagen motorisiert

www.vogels.com

VOGEL'S HOLDING BV 2019 (c) Alle Rechte vorbehalten.
Druckfehler, technische Änderungen und Preisänderungen
vorbehalten.
Datum:2020-02-24

Technische Daten

Produkttyp-Nummer	PFT 7112
Artikelnummer (SKU)	7371124
Farbe	Schwarz
EAN-Einzelbox	8712285323584
TÜV-zertifiziert	Ja
Garantie	5 Jahre
Min. Bildschirmgröße (Zoll)	42
Max. Bildschirmgröße (Zoll)	86
Max. Gewichtslast (kg)	160
Max. Abstand zum Boden - zentrales Display (mm)	1650
Min. Abstand zum Boden - zentrales Display (mm)	1000
Motorisiert	True
Ferngesteuert	Ja
Travel	650

