

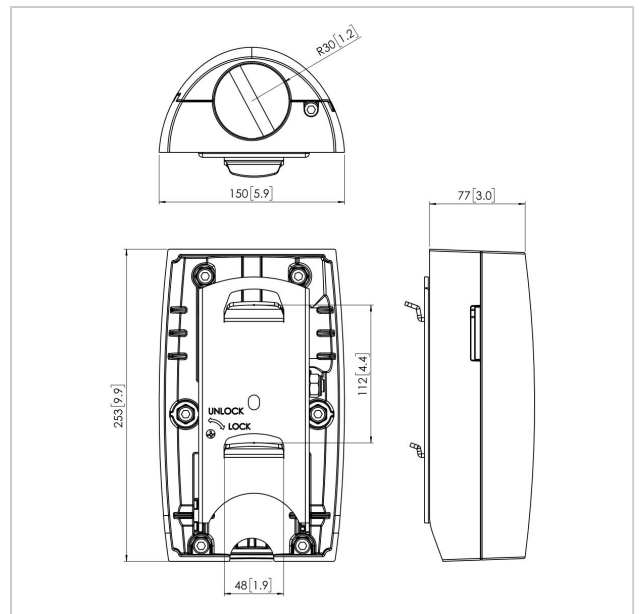
PFA 9001 Dreh- und Neigemodul

Artikelnummer (SKU)
Farbe

7390014
Silber

Die LCD-Dreh- und Neigungseinheit PFA 9001 kann zum Befestigen eines LCD/Plasma-TV an der Wand, Decke oder am Boden (in Kombination mit anderen modularen Komponenten) verwendet werden.

Die LCD-Dreh- und Neigungseinheit PFA 9001 ist Teil eines modularen Systems, mit dem Sie Ihre eigene Lösung zur Decken- oder Bodenbefestigung von LCD/Plasma-TVs bis 60 kg zusammenstellen können. Das Verriegelungssystem Autolock® verriegelt den Adapter am Halter, sodass das Display nicht aus der Dreh- und Neigungseinheit fallen kann, wenn es versehentlich angehoben wird. Das optionale Schloss PFA 9008 blockiert das Verriegelungssystem und beugt so Diebstahl vor. Mit der Neigungsskala lassen sich mehrere Displays leicht auf denselben Winkel einstellen, zum Beispiel an Flughafenschaltern oder Vidi-Wänden (max. 20° Neigung). Zur Deckenmontage nur die notwendige Deckenbefestigungskonsole, das Verlängerungsrohr und den universellen LCD/Plasma-Adapter (FAU 3150/ 3125) ergänzen. Im Falle von Bodenmontage mit Standfuß PFA 9011 und universellem LCD/Plasma-Adapter (FAU 3150/ 3125) ergänzen.





PFA 9001 Dreh- und Neigemodul

www.vogels.com

VOGEL'S HOLDING BV 2019 (c) Alle Rechte vorbehalten.
Druckfehler, technische Änderungen und Preisänderungen
vorbehalten.
Datum:2021-03-04

Technische Daten

| | |
|------------------------|--------------------|
| Produkttyp-Nummer | PFA 9001 |
| Artikelnummer (SKU) | 7390014 |
| Farbe | Silber |
| EAN-Einzelbox | 8712285305467 |
| TÜV-zertifiziert | Ja |
| Neigbar | Bis zu 20° neigbar |
| Drehbar | Bis zu 360° |
| Garantie | 5 Jahre |
| Max. Gewichtslast (kg) | 60 |

