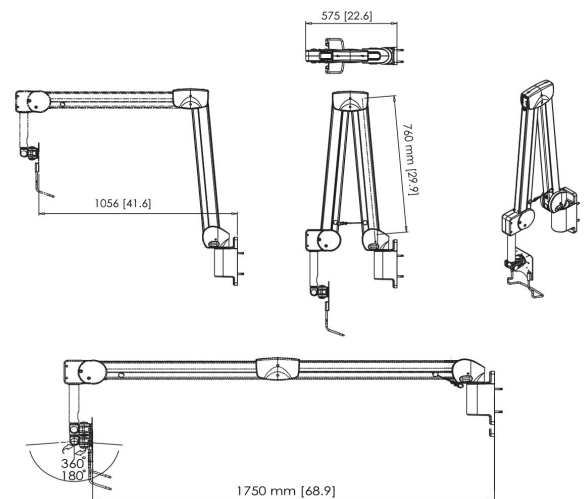




PMW 7014 Medische Muurbeugel

Met deze medische muurbeugel van Vogel's kunt u een display aan de muur bevestigen om een patiënt de beste audiovisuele beleving te garanderen.



PMW 7014 Medische Muurbeugel



Specificaties

Artikelnummer (SKU)	7370141
Kleur	Wit
EAN enkele doos	8712285334788
TÜV-gecertificeerd	Ja
Kantelen	Kantelsysteem tot 90°
Draaien	Tot 360°
Garantie	2 jaar
Min. grootte beeldscherm (inch)	10
Max. grootte beeldscherm (inch)	29
Max. laadgewicht (kg)	4
Max. formaat bout	M4
Max. hoogte van interface (mm)	160
Max. breedte van interface (mm)	150
Kabeldoorvoersysteem	Kabeldoorvoersysteem geïntegreerd in arm
Max. afstand tot de muur (mm)	1750
Max. horizontaal gatenpatroon (mm)	100
Max. grootte beeldscherm (inch)	29
Max. verticaal gatenpatroon (mm)	100
Min. afstand tot de muur (mm)	575
Min. horizontaal gatenpatroon (mm)	75
Min. verticaal gatenpatroon (mm)	75
Min. laadgewicht (kg)	1
Aantal scharnierpunten	4
Universeel of vast gatenpatroon	Vast

VOGEL'S HOLDING BV (©)

Alle rechten voorbehouden.
Drukfouten, technische
aanpassingen en prijswijzigingen
voorbehouden.

Datum: 2022-06-02



Vogel's. For Sure.