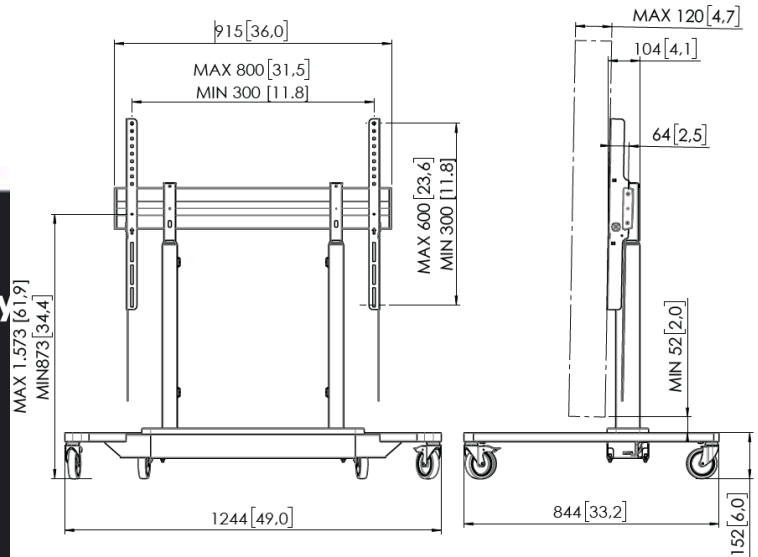


**RISE 4205 Gemotoriseerde display
lift trolley, 50 mm/s, 700 mm slag
(zwart, EU)**

**Artikelnummer (SKU): 7342050
Kleur: Zwart**



Aanbestedingsspecificaties



Artikelnummer (SKU): 7342050
Kleur: Zwart

Belangrijke voordelen

- Hoogteverstelbereik van maar liefst 700 mm
- Bewegingssnelheid 50mm/s bij zwaarste schermen met QuickRise®
- TÜV-, CE-, UL- en GS-gecertificeerd
- Speciaal ontworpen voet voor extra veiligheid
- Anti-collision op de display-lift voorkomt beschadiging

Scherm soepel en veilig op de juiste hoogte

Een RISE 4205 elektrische display en tv lift trolley is geschikt voor displays tot 86" en max. 120 kg. Deze lift leent zich perfect voor grote interactieve schermen en tilt met een snelheid van 50mm/s veilig en gemakkelijk het scherm naar de gewenste hoogte. Deze lift heeft daarbij een hoogteverstelling van 700mm en is daarmee uitermate geschikt in een school of zakelijke omgeving. Daarbij is het open karakter van het trolley frame gemakkelijk te verplaatsen binnen (oudere) school of kantoorgebouwen. De top down montage zorgt voor een snelle installatie. De garantie bedraagt 5 jaar.

Veiligheid staat voorop

Vogel's display liften voldoen aan de hoogste internationale veiligheidsnormen TÜV, CE, en GS. Daarnaast voldoet deze trolley ook aan de ADA richtlijnen, waardoor ook personen die minder goed te been zijn ook gemakkelijk het display kunnen bedienen. Hoewel ze zijn geprogrammeerd voor schermen van 86 inch, kunnen deze elektrische liftsystemen worden gebruikt voor de meeste beeldschermen van 98 inch. Soms kan een kleine softwareaanpassing (aanpassen hoogte) nodig zijn (zie gebruiksaanwijzing).

Alle rechten voorbehouden.

Drukfouten, technische aanpassingen en prijswijzigingen voorbehouden.

Datum: 2024-11-21