

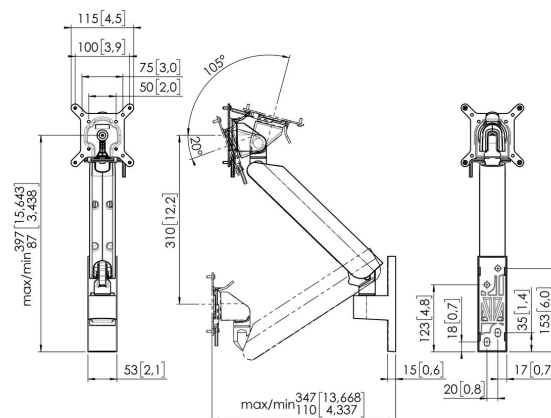


## MOMO 4126 Ramię monitora serii Motion Plus do montażu na ścianie (czarne)

### Kluczowe atuty

- Regulowana wysokość
- Odpowiedni dla jednego, dwóch lub całej serii monitorów
- Łatwość montażu bez potrzeby użycia narzędzi
- Elastyczny system modułowy
- Certyfikat TÜV / 10-letnia gwarancja

Ergonomiczne ramię monitora dla każdego stanowiska pracy. Produkt MOMO 4126 to dynamiczne ramię monitora zaprojektowane specjalnie dla monitorów ściennych. Na tym ramieniu istnieje możliwość montowania monitorów o przekątnej ekranu do 43 cali i wadze do 10 kg.



## MOMO 4126 Ramię monitora serii Motion Plus do montażu na ścianie (czarne)



### Specyfikacja

Numer artykułu (SKU)	7141260
Kolor	Czarny
Kod EAN pojedynczego opakowania	8712285353468
Certyfikat TÜV	Tak
Uchylny	Uchylny -20°/+105°
Obrót	Do 180°
Obracać się	Do 180°
Gwarancja	10-letnia
Min. rozmiar ekranu (cale)	10
Maks. rozmiar ekranu (cale)	43
Maks. wysokość części łączącej (mm)	115
Maks. szerokość części łączącej (mm)	115
Regulacja wysunięcia	True
Regulacja wysokości	True
Maks. rozmiar ekranu (cale)	43
Min. nośność (kg)	1
Liczba punktów obrotu	2
Uniwersalny lub stały rozkład otworów montażowych	Nieruchomy
Nagrody	iF Product Design Award 2023 Red Dot Product Design Award 2023
Regulacja wysokości	Sprężyna mechaniczna
Możliwości montażu	Na ścianie
Maks. grubość blatu biurka	iF Product Design Award 2023 Red Dot Product Design Award 2023

VOGEL'S HOLDING BV (©)

Wszystkie prawa zastrzeżone.  
Z zastrzeżeniem błędów  
drukarskich, technicznych i  
zmian cen.

Data: 2023-06-22



**Vogel's.** For Sure.