



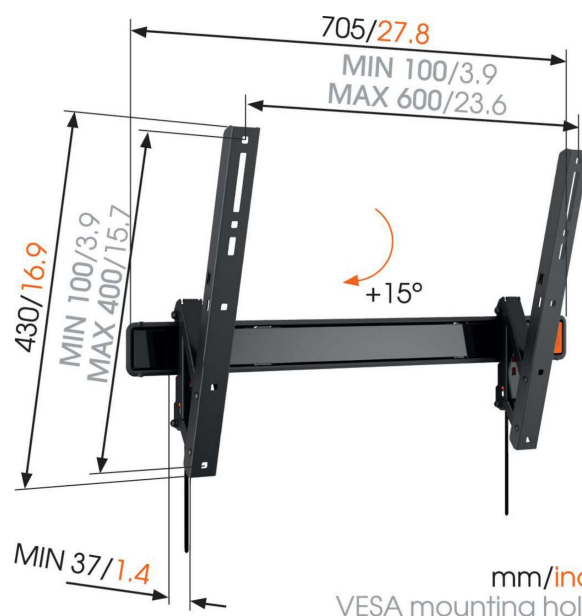
## W50810 наклонный кронштейн для телевизора

### Главные преимущества

- Надежно зафиксируйте свой телевизор
- По-настоящему выгодное приобретение: комфорт за доступную цену
- Наклоните (до 15°), чтобы избавиться от бликов

### Для больших телевизоров с размером экрана до 65 дюймов (165 см)

Кронштейн W50810 подходит для телевизоров с размером экрана от 40 до 65 дюймов (от 101 до 165 см). Безопасный и надежный кронштейн для телевизоров, весящих до 40 кг. Освободите пространство, повесив свой телевизор высоко на стену. Хотите избавиться от необходимости протискиваться мимо своего телевизора? Повесьте его повыше на стену с помощью кронштейна для телевизора W50810. Более высокое положение также помогает уменьшить количество бликов и разместить телевизор подальше от детей и домашних животных. Кронштейн для телевизора с функцией наклона позволяет удобно смотреть телевизор, даже если он висит высоко.





## W50810 наклонный кронштейн для телевизора

### Характеристики

Артикул (SKU)	8450810
Цвет	Черный
Код EAN отдельной коробки	8712285330162
Размер товара	L
Сертифицирован TÜV	Да
Наклон	Наклон на угол до 15°
Гарантия	Срок службы
Мин. размер экрана (дюймов)	40
Макс. размер экрана (дюймов)	65
Макс. весовая нагрузка (кг/фунты)	40 / 88.18
Min. hole pattern	100mm x 100mm
Max. hole pattern	600mm x 400mm
Максимальный размер болтов	M8
Макс. высота крепежного элемента (мм)	430
Макс. ширина крепежного элемента (мм)	705
Сертификаты	TÜV
Мин. расстояние до стены (мм / inch)	37 / 1.46
Спиртовой уровень в комплекте	Да
Универсальное или фиксированное положение отверстий	Универсальный

VOGEL'S HOLDING BV (©)

Все права защищены.  
Возможны опечатки и  
изменение технических  
параметров и цен.

Дата: 2023-01-13



**Vogel's.** For Sure.