

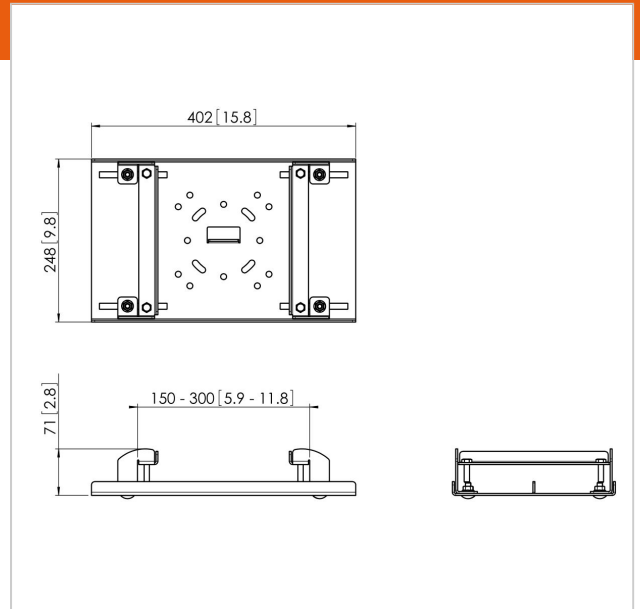
PUA 9506 Träger / H- Trägerklammer 150-300 mm

Artikelnummer (SKU)
Farbe

7295084
Schwarz

PUA 9506 ist Teil des modularen Display/Projektor-Haltersystems von Vogel's, mit dem Sie ganz einfach Ihre eigene Befestigungslösung (für H-Profile/Träger) für mittelgroße bis große Displays realisieren können.

PUA 9506 wurde speziell zum Befestigen von Flachdisplays und Projektoren an Trägern/H-Profilen ohne Bohren entwickelt. PUA 9506 ist für Träger mit einer Breite zwischen 150 mm und 300 mm geeignet. PUA 9506 muss in Kombination mit den Deckenkonsolen (PUC 1011 / 1035 / 1060 / 1065 / 1070 / 1080) und den Rohren PUC 21xx, PUC 23xx, PUC 25xx verwendet werden.





PUA 9506 Träger / H- Trägerklammer 150-300 mm

www.vogels.com

VOGEL'S HOLDING BV 2019 (c) Alle Rechte vorbehalten.
Druckfehler, technische Änderungen und Preisänderungen
vorbehalten.
Datum: 2021-09-09

Technische Daten

Produkttyp-Nummer	PUA 9506
Artikelnummer (SKU)	7295084
Farbe	Schwarz
EAN-Einzelbox	8712285319464
TÜV-zertifiziert	Ja
Garantie	5 Jahre
Max. Gewichtslast (kg)	80
Größe des H-Trägers	150-300 mm

