



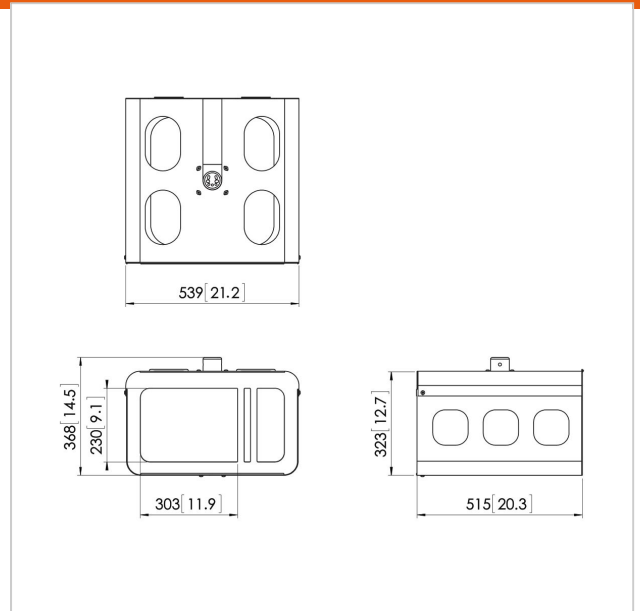
PPA 320 Projector anti-diefstalbehuizing

Artikelnummer (SKU)
Kleur

7093204
Zilver

Vogel's Professional introduceert een nieuwe reeks van de projector anti-diefstal behuizingen voor de nieuwe PPC 1000 en PPC 2000 series projector mounts. De PPA 310 is een anti-diefstal behuizing voor kleine-middelgrote projectoren, terwijl de PPA 320 is ontworpen voor grotere projectoren. Beide bieden een maximale bescherming van projectoren in scholen en in openbare omgevingen. De behuizingen zijn speciaal ontworpen om diefstal van gemonteerde projectors te voorkomen. Max. projectorafmeting 510 x 460 x 180 mm (B x D x H)

De nieuwe projector behuizingen passen binnen het modulaire Connect-it concept en kunnen direct tegen het plafond of aan de Vogel's PUC21xx plafondbuizen gemonteerd worden. De behuizingen zijn zodanig ontworpen, dat onderhoudswerkzaamheden aan de projector snel en makkelijk kunnen worden uitgevoerd. Grote openingen aan de boven- en onderkant van de behuizing maken het mogelijk kleine service en onderhoud handelingen aan de projector te doen. Na het plaatsen van de projector en interface kan deze worden afgesteld. Hierna kan de behuizing worden afgesloten met een speciale anti-diefstal schroeven. Bovendien is er een hangslot (optioneel) en / of een bout-moer voor dubbele veiligheid.





PPA 320 Projector anti-diefstalbehuizing

VOGEL'S HOLDING BV 2019 (c) Alle rechten voorbehouden.
Drukfouten, technische aanpassingen en prijswijzigingen
voorbehouden.
Datum: 2019-05-14

www.vogels.com

Specificaties

Numer producttype	PPA 320
Artikelnummer (SKU)	7093204
Kleur	Zilver
EAN enkele doos	8712285322723
Hoogte	323
Breedte	539
Diepte	515
Garantie	5 jaar

