



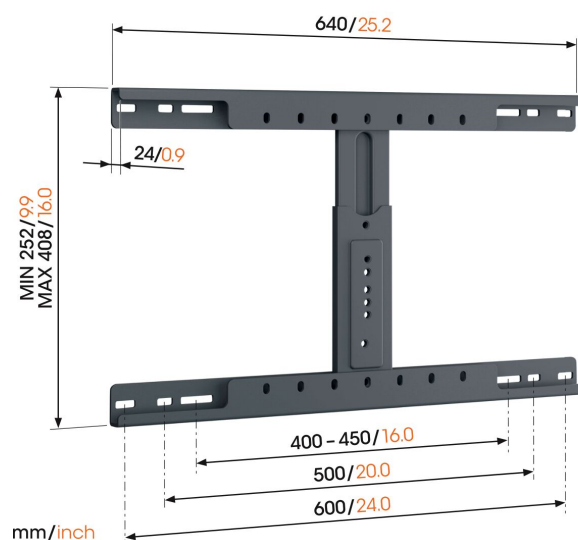
TVA 6950 Anschlussadapter

Entscheidende Vorteile

- Einfache Installation
- Stabile Konstruktion
- Für schwenkbare TV-Wandhalterungen aus allen Vogel's-Serien

Anschlussadapter (TVA 6950) für die Montage von Fernsehern an Hohlwänden

Die Montage Ihres Fernsehers an einer Hohlwand muss sicher erfolgen. Ein Vogel's Anschlussadapter (TVA 6950) kann die Lösung sein. Dieser Adapter passt für Ständerachsabstände von 16, 20 und 24 Zoll bzw. 450 und 600 mm. Die maximale Traglast des Anschlussadapters beträgt 75 kg.





TVA 6950 Anschlussadapter



Technische Daten

Max. Gewichtslast (kg)	75
Max. Gewichtslast (Lbs)	165.35
Kabelführung	Integrierte Kabelführung
Höhe	252
Breite	640
Tiefe	24
Artikelnummer (SKU)	6869500
EAN-Einzelbox	8712285359187
Farbe	Schwarz
TÜV-zertifiziert	Ja
Garantie	2 Jahre

VOGEL'S HOLDING BV (©)

Alle Rechte vorbehalten.
Druckfehler, technische
Änderungen und
Preisänderungen vorbehalten.

Datum: 2025-05-31



Vogel's. For Sure.