



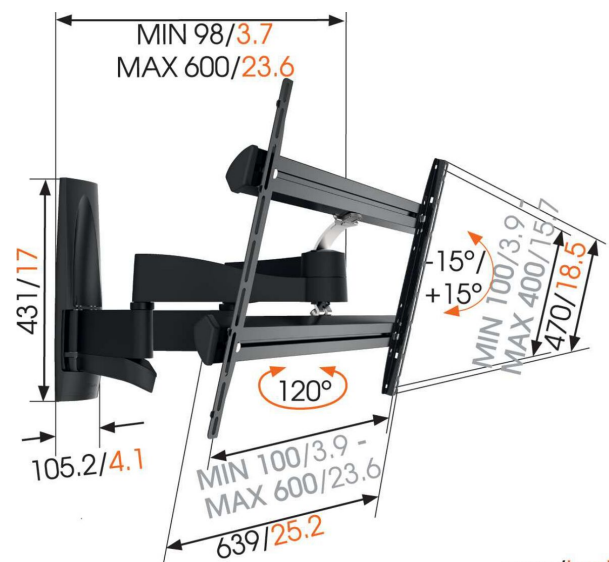
## WALL 3350 Soporte TV Giratorio

### Beneficios clave

- También apto para una TV en un mueble o un hueco
- Esconda todos los antiestéticos cables
- Screen Protection System - Evite que su TV choque contra la pared
- Ultrafuerte - Construido para TV de gran peso
- Use la TV Mount Guide App para marcar el primer agujero fácilmente.

### Soporte de pared para TV articulado con dos brazos de apoyo para TV de hasta 45 kg.

El WALL 3350 está especialmente diseñado para TV extragrandes y pesadas. Un soporte robusto para TV de entre 40 y 65 pulgadas (101-165 cm). El ángulo máximo de giro es 120° y el ángulo máximo de inclinación es 15°.



mm/inch  
VESA mounting holes



## WALL 3350 Soporte TV Giratorio

# Especificaciones

Número de artículo (SKU)	8354130
Color	Negro
Caja individual EAN	8712285335587
Tamaño de producto	L
Certificación TÜV	Si
Inclinación	Inclinable hasta 15°
Girar	Movimiento hacia delante y de giro (hasta 120°)
Garantía	Vida útil
Tamaño mín. de pantalla (pulgadas)	40
Tamaño máx. de pantalla (pulgadas)	65
Carga máx. de peso (kg/Lbs)	45 / 99.21
Min. hole pattern	100mm x 100mm
Max. hole pattern	600mm x 400mm
Tamaño máx. de perno	M8
Altura máx. de interfaz (mm)	470
Anchura máx. de interfaz (mm)	639
Organización de cables	Sujetacables Organización de cables integrada en el brazo
Certificaciones	TÜV
Distancia máx. a la pared (mm / inch)	600 / 23.62
Patrón de orificio horizontal máx. (mm)	600
Patrón de orificio vertical máx. (mm)	400
Distancia mín. a la pared (mm / inch)	98 / 3.86
Número de puntos de pivote	4
Patrón de orificios universal o fijo	Universal

VOGEL'S HOLDING BV (©)

Todos los derechos reservados.  
Sujeto a errores tipográficos y a correcciones técnicas y de precios.

Fecha: 2023-01-15

