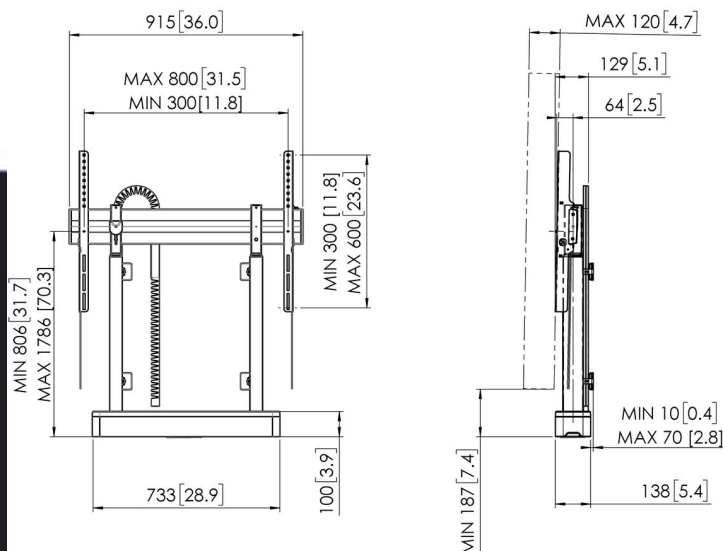


RISE 2008 Boden-Wand-Lösung mit motorisiertem Display-Liftsystem 80 mm/s (schwarz, EU)



Artikelnummer (SKU): 7320080

Farbe: Schwarz

Ausschreibungstexte

MARKE UND PRODUKT: Vogel's RISE 2008; motorisiertes Display-Liftsystem; Boden-Wand-Lösung; Farbe: schwarz; MARKTSEGMENTIERUNG: motorisiertes Display-Liftsystem, ideal für den Einsatz in Schulen, Konferenzräumen, Lobbys oder Sitzungssälen; Marktsegment Bildung; Marktsegment Unternehmen; GEEIGNET FÜR: Geeignet für (interaktive, Touchscreen-) Display von 65 bis 98 Zoll; Max. Displaygewicht 140 kg; MATERIALIEN: Hebekonsole aus Edelstahl; Hebekonsole schwarz pulverbeschichtet nach RoHS-Richtlinien; speziell für Vogel's entwickelter Motor; Adapterbar aus Aluminium; EIGENSCHAFTEN: TÜV-5-geprüft; Dauertest von mindestens 30 000 Zyklen; CE-Zertifikat; UL angewendet (2021); GS angewendet (2021); 5 Jahre Garantie; einfache Top-Down-Montage; Universal-Adapter, geeignet für interaktive Flachbildschirme aller Marken bis 98 Zoll; Hubgeschwindigkeit 80 mm/s mit Displays bis 140 kg; extra niedrige Position für Kinder; Fußkonstruktion nahe an der Wand für zusätzliche Sicherheit; Kindersicherung für die Hubbewegung; Antikollisionsschutz: bei Kontakt mit einem Hindernis bewegt sich der Lift in die entgegengesetzte Richtung; umweltfreundliche Verpackung völlig ohne EPP | EPS; spezielles RISE-Zubehör für RISE-Display-Liftsysteme erhältlich; TECHNISCHE DATEN: Min. VESA 300 x 300 mm / 11,8 x 11,8 Zoll; Max. VESA 800 x 600 / 31,5 x 23,6 Zoll; Min.-Max. Abstand Boden bis Mitte Display 806 - 1798 mm / 31,7 - 70,3 Zoll; Min.-Max. Abstand von der Wand 10 - 70 mm / 0,4 - 2,8 Zoll; 980 mm / 38,58 Zoll höhenverstellbar; Hubgeschwindigkeit 80 mm/s; Stromversorgung 100-240 V ~ 50/60 Hz; Nennstrom EU/UK: 6 A, US/CA: 15 A; Peripheriegeräte: Max. 900 W; Standby-Stromverbrauch 0,5 W; Kabelführung inklusive; Produktbreite Tiefe, 915 x 138 mm / 36,0 x 5,4 Zoll; Nettogewicht 29,5 kg; LOGISTISCHE INFORMATIONEN: Abmessungen der Verpackung (mm) 951 x 743 x 178; Bruttogewicht 30,8 kg; Stück/Palette (CP5 in 40ft HC) 15; Stück/Palette (Lager) 9; PRODUKTNUTZEN: Motorisiertes Display-Liftsystem für die intuitive und sichere Nutzung eines Displays auf richtiger Höhe; Vogel's Products BV.



Artikelnummer (SKU): 7320080

Farbe: Schwarz

Entscheidende Vorteile

- Höhe auf bis zu 980 mm einstellbar
- Bewegungsgeschwindigkeit von 80 mm/s für die schwersten Bildschirme dank QuickRise™
- TÜV- und CE-zertifiziert
- Verriegeln Sie Ihren Fernseher mit einem einzigen Klick durch ClickLoc™
- Integriertes Kabelmanagement (CIS®)

Stellen Sie Ihr Display problemlos und sicher auf die richtige Höhe ein

Die Boden-Wand-Lösung mit motorisiertem Display und Fernseher-Liftsystem RISE 2008 trägt Displays mit einer Größe von bis zu 86" (max. 140 kg). Dank QuickRise™ erreichen Sie mit einer Geschwindigkeit von 80 mm/s ganz mühelos die richtige Höhe. Der Hubbereich von 980 mm ist für sehr niedrige oder hohe Positionen geeignet.

Sicherheit steht an erster Stelle.

Die Boden- und Wandbefestigung sorgt dafür, dass die Lösung in jedem Raum fest montiert ist. Alle Display-Liftsysteme von Vogel's entsprechen den höchsten internationalen Sicherheitsstandards von TÜV, CE, UL und GS. Obwohl sie für 86-Zoll-Bildschirme programmiert sind, können diese Hebesysteme mit für die meisten 98-Zoll-Monitore verwendet werden. Gelegentlich kann eine kleine Softwareanpassung (Höhenanpassung) erforderlich sein (siehe Benutzerhandbuch).

Bei den Display-Lifts der RISE-Serie spielt Nachhaltigkeit eine entscheidende Rolle. Das Design des Display-Lifts ist von Vogel's einem Dauertest mit über 30 000 Zyklen unterzogen worden. Für die Verpackung wird kein EPP I EPS verwendet. Dazu kommt eine Reduzierung von Einwegkunststoffen bei der Verpackung um 85 %. Auf diese Weise werden die Abfallströme auf ein Minimum reduziert.

VOGEL'S HOLDING BV (©)

Alle Rechte vorbehalten.

Druckfehler, technische Änderungen und Preisänderungen vorbehalten.

Datum: 2023-06-30