

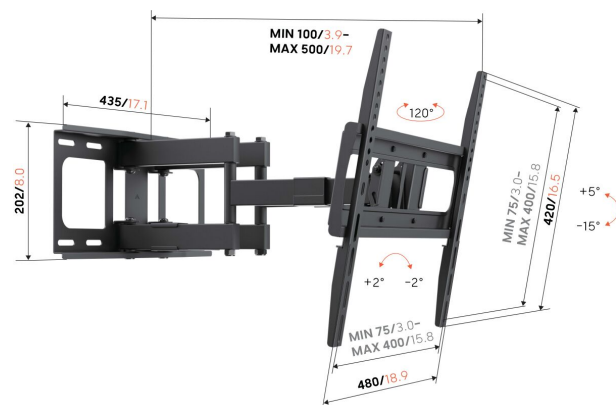


## UP 4055 Soporte TV Giratorio M

### Beneficios clave

- Mira la TV desde cualquier parte de la habitación: gira hasta 120°
- Evita los reflejos: inclina tu TV hasta 15°
- Sujetacables incluidos: guía tus cables del televisor a la pared
- Probado para soportar hasta 3 veces el peso máximo del televisor
- Calidad fiable a un precio asequible

El soporte televisor UP 4055 ofrece la combinación perfecta de estilo, funcionalidad y resistencia. La instalación del UP 4055 se realiza sin esfuerzo. Disfruta de una configuración sin desorden gracias al sistema de gestión de cables integrado, que mantiene los cables perfectamente organizados y el espacio limpio. Fabricados para ofrecer un rendimiento duradero, los soportes de pared para TV de Vogel's se someten a pruebas exhaustivas. El UP 4055 ofrece una solución de montaje sencilla pero duradera, diseñada para proporcionar años de cómodo disfrute visual.



mm/inch  
VESA mounting holes



## UP 4055 Soporte TV Giratorio M

# Especificaciones

Tamaño mín. de pantalla (pulgadas)	32
Tamaño máx. de pantalla (pulgadas)	65
Min. hole pattern	75mm x 75mm
Max. hole pattern	400mm x 400mm
Patrón de orificio horizontal mín. (mm)	75
Patrón de orificio horizontal máx. (mm)	400
Patrón de orificio vertical mín. (mm)	75
Patrón de orificio vertical máx. (mm)	400
Patrón de orificios universal o fijo	Universal
Altura máx. de interfaz (mm)	420
Anchura máx. de interfaz (mm)	480
Carga máx. de peso (kg)	40
Carga máx. de peso (Lbs)	88.18
Girar	Hasta 120°
Número de puntos de pivote	4
Inclinación	Inclinable hasta 15°
Organización de cables	Sujetacables
Nivel de burbuja incluido	No
Altura	420
Anchura	480
Profundidad	500
Número de artículo (SKU)	8440550
Caja individual EAN	8712285416620
Color	Negro
Garantía	5 años

VOGEL'S HOLDING BV (©)

Todos los derechos reservados.  
Sujeto a errores tipográficos y  
a correcciones técnicas y de  
precios.

Fecha: 2026-04-23