

W50810 Uchylny uchwyt do telewizora

Numer artykułu (SKU)
Kolor

8450810
Czarny

Kluczowe atuty

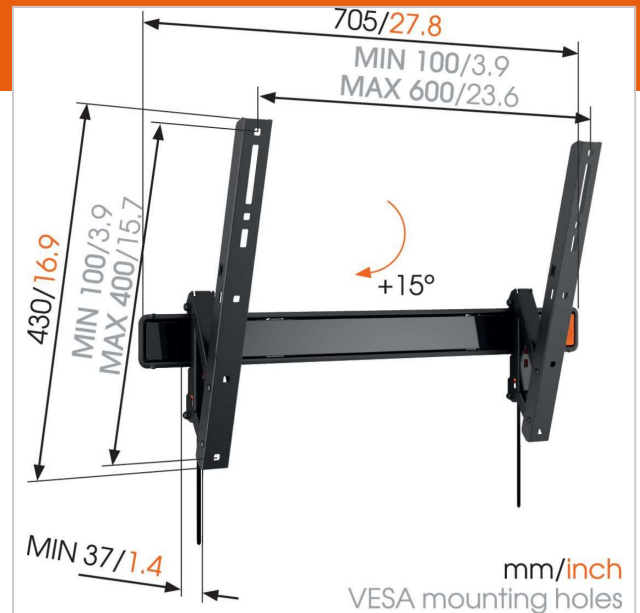
- Dokładnie zablokuj telewizor w uchwycie
- Optymalne rozwiązanie: doskonały komfort w przystępnej cenie
- Pochył (do 15°), aby uniknąć odbić

Do dużych telewizorów o przekątnej do 65 cali (165 cm)

Uchwyt do telewizora W50810 przeznaczony jest do telewizorów o przekątnej od 40 do 65 cali (101 do 165 cm). Zapewnia on bezpieczne i pewne mocowanie telewizorów o wadze do 40 kg. Zyskaj więcej miejsca, montując telewizor wysoko na ścianie. Chcesz uniknąć przeciskania się koło telewizora? Zamontuj go wyżej na ścianie przy pomocy uchwytu do telewizora W50810. Wyższe położenie pomaga również ograniczyć odbicia oraz chroni telewizor przed dziećmi i zwierzętami. Uchwyt do telewizora z możliwością pochylania pozwala na wygodne oglądanie nawet po zamontowaniu wysoko.

Seria W: wygodna, bezpieczna i niezawodna

Podczas projektowania nowoczesnych uchwytów z serii W projektanci Vogel's z 40-letnim doświadczeniem w tworzeniu znakomitych holenderskich projektów na rynek audiowizualny po prostu skupili się na jakości. Wynikiem tego są niezawodne i bezpieczne uchwyty z dożywotnią gwarancją. Wygodne, bezpieczne i niezawodne. Zyskaj jeszcze więcej miejsca dzięki uchwytom regulowanym do telewizorów. Aby zyskać jeszcze więcej miejsca, zamontuj telewizor w rogu. Nasz uchwyt regulowany do telewizora zamontowany w dowolnym rogu pokoju nadal zapewnia doskonały kąt oglądania.





W50810 Uchylny uchwyt do telewizora

www.vogels.com

VOGEL'S HOLDING BV 2019 (c) Wszystkie prawa zastrzeżone.
Z zastrzeżeniem błędów drukarskich, technicznych i zmian cen.
Data: 2019-02-13

Specyfikacja

Numer rodzaju produktu	W50810
Numer artykułu (SKU)	8450810
Kolor	Czarny
Kod EAN pojedynczego opakowania	8712285330162
Rozmiar produktu	L
Certyfikat TÜV	Tak
Uchylny	Uchylny do 15°
Gwarancja	Dożywotnia
Min. rozmiar ekranu (cale)	40
Maks. rozmiar ekranu (cale)	65
Maks. nośność (kg)	40
Min. hole pattern	100mm x 100mm
Max. hole pattern	600mm x 400mm
Maks. rozmiar śrub	M8
Maks. wysokość części łączącej (mm)	430
Maks. szerokość części łączącej (mm)	705
Min. odległość od ściany (mm)	37
Poziomica w zestawie	True
Uniwersalny lub stały rozkład otworów montażowych	Uniwersalny
Linia produktowa	W-series

