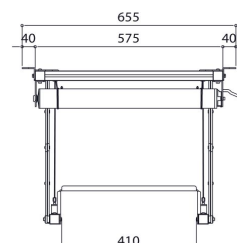
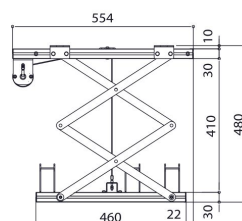
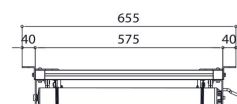
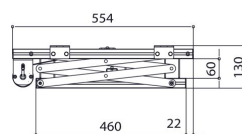
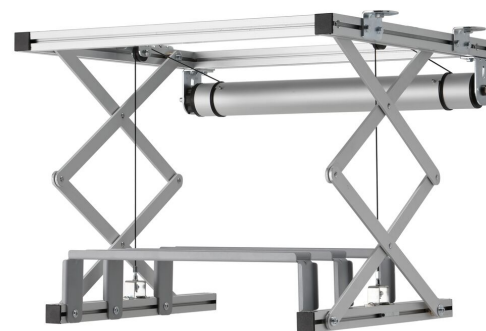
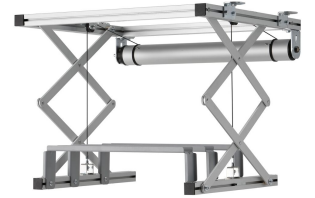




PPL 2035 Projektor-Lift 120 V

Das PPL 2035-120V Projektor-Liftsystem ist die perfekte Lösung zur Integration eines großen und schweren Projektors in die Decke, wenn es auf eine ästhetische Lösung ankommt. Der Projektor ist einerseits gut verborgen und andererseits besser vor Diebstahl geschützt. Die Liftsysteme fahren geräuschlos und verfügen über zwei Positionen: oben und Präsentation.





PPL 2035 Projektor-Lift 120 V

Technische Daten

Min. Abstand zur Decke (mm)	130
Max. Abstand zur Decke (mm)	480
Max. Gewichtslast (kg)	15
Max. Gewichtslast (Lbs)	33.07
Breite	567
Tiefe	554
Spannung (V)	120 V, 60 Hz
Durchschnittlicher Stromverbrauch (W)	156
Artikelnummer (SKU)	7020364
EAN-Einzelbox	8712285338366
Farbe	Silber
Zertifizierungen	CE TAA
Garantie	2 Jahre
Guarantee electrical parts	2 Jahre

VOGEL'S HOLDING BV (©)

Alle Rechte vorbehalten.
Druckfehler, technische
Änderungen und
Preisänderungen vorbehalten.

Datum: 2025-05-29