

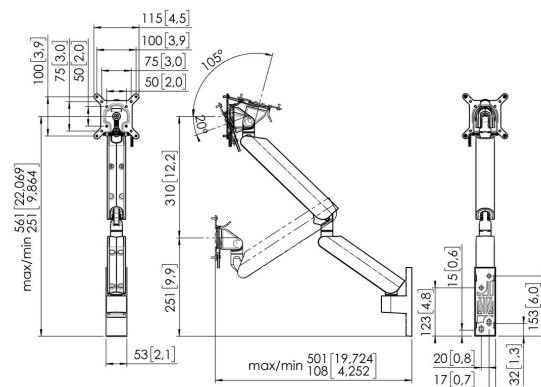


MOMO 4136W Monitorarm Motion Plus

Entscheidende Vorteile

- Höhenverstellbar
- Geeignet für einen, zwei oder eine ganze Reihe von Monitoren
- Einfach und ohne Werkzeuge zu montieren
- Flexibles, modulares System
- TÜV-zertifiziert / 10 Jahre Garantie

Die ergonomische Monitorhalterung für jeden Arbeitsplatz
Die MOMO 4136 ist eine dynamischer Monitorhalterung, die speziell für wandmontierte Monitore entwickelt wurde. Diese Monitorhalterung kann Bildschirme von bis zu 43 Zoll und einem Gewicht von bis zu 10 kg tragen.





MOMO 4136W Monitorarm Motion Plus

Technische Daten

Min. Bildschirmgröße (Zoll)	10
Max. Bildschirmgröße (Zoll)	43
Universelles oder festes Lochmuster	Fest
Max. Schnittstellenhöhe (mm)	115
Max. Breite der Schnittstelle (mm)	115
Max. Gewichtslast (kg)	10
Max. Gewichtslast (Lbs)	22.05
Max. Gewichtslast gebogener Bildschirm (kg)	10
Max. Gewichtslast gebogener Bildschirm (Lbs)	22.05
Drehbar	Bis zu 180°
Anzahl der Drehpunkte	3
Drehen	Bis zu 180°
Rotationsstopp	True
Neigbar	Neigbar -20°/+105°
Einstellung der Höhe	Mechanische Feder, OneFingerMovement
Verstellbare Tiefe	Ja
Verstellbare Höhe	Ja
Montagemöglichkeiten	An der Wand
Artikelnummer (SKU)	7141361
EAN-Einzelbox	8712285353529
Farbe	Weiß
Zertifizierungen	IGR TÜV
Garantie	10 Jahre

VOGEL'S HOLDING BV (©)

Alle Rechte vorbehalten.
Druckfehler, technische
Änderungen und
Preisänderungen vorbehalten.

Datum: 2025-06-17



Vogel's. For Sure.