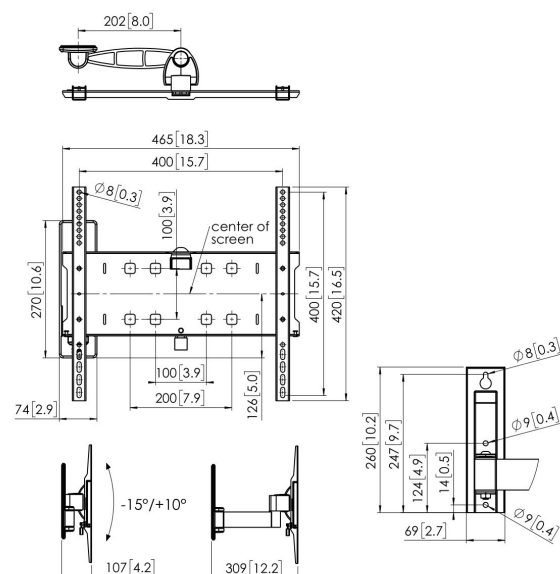




## PFW 3030 Uchwyt ścienny obrotowy

Bezpieczna i elegancka seria PFW 3000 została zaprojektowana z myślą o branży hospitality.



## PFW 3030 Uchwyt ścienny obrotowy



### Specyfikacja

Numer artykułu (SKU)	7330300
Kolor	Czarny
Kod EAN pojedynczego opakowania	8712285335167
Rozmiar produktu	M
Certyfikat TÜV	Tak
Uchylny	Uchylny -15°/+10°
Obrót	Do 120°
Gwarancja	5-letnia
Min. rozmiar ekranu (cale)	39
Maks. rozmiar ekranu (cale)	55
Maks. nośność (kg/Lbs)	35 / 77.16
Min. hole pattern	100mm x 100mm
Max. hole pattern	400mm x 400mm
Maks. rozmiar śrub	M8
Maks. wysokość części łączącej (mm)	420
Maks. szerokość części łączącej (mm)	465
Wkręty Fischer® w zestawie	Tak
Funkcja poziomowania	Poziomowanie w poziomie po montażu
Blokada przeciwkradzieżowa	True
Warianty zamknięć	Zamek w komplecie / wbudowany
Maks. odległość od ściany (mm / inch)	309 / 12.17
Maks. szerokość rozkładu otworów (mm)	400
Maks. rozmiar ekranu (cale)	55
Maks. odległość pomiędzy otworami montażowymi w pionie (mm)	400
Min. odległość od ściany (mm / inch)	107 / 4.21
Min. szerokość rozkładu otworów (mm)	100
Min. rozmiar ekranu (cale)	39
Min. odległość pomiędzy otworami montażowymi w pionie (mm)	100
Liczba punktów obrotu	2
Uniwersalny lub stały rozkład otworów montażowych	Uniwersalny

VOGEL'S HOLDING BV (©)

Wszystkie prawa zastrzeżone.  
Z zastrzeżeniem błędów  
drukarskich, technicznych i  
zmian cen.

Data: 2023-01-30

