



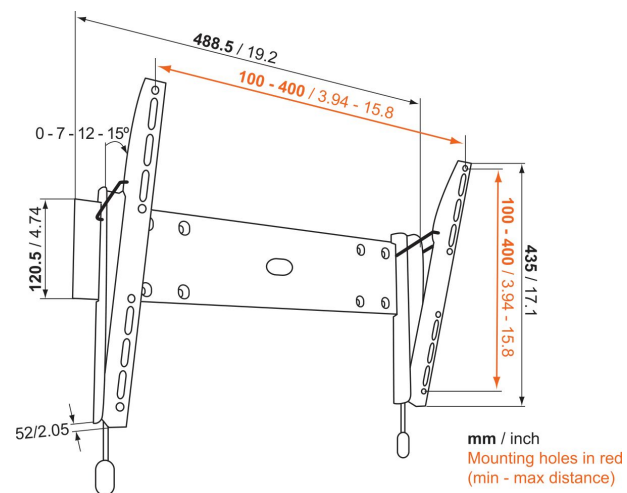
## BASE 15 M Support TV Inclinable

### Principaux avantages

- Solide et simple : des solutions solides et sûres pour fixer ta TV
- Inclinaison (jusqu'à 15°) afin d'éviter les reflets
- Verrouille solidement ta TV

### Pour les petites TV de 55 pouce (140 cm) maximum

Le modèle BASE 15 M est un support TV mural résistant. Il est adapté aux TV de 32 à 55 pouce (81 à 140 cm) pesant jusqu'à 30 kg. Incline ta TV pour avoir un angle de vision optimal. Avec le modèle BASE 15 M, tu peux incliner ta TV vers le bas jusqu'à 15 degrés pour obtenir un très bon angle de vision. Cela signifie que tu peux fixer ta TV plus haut sur le mur, ce qui te permettra de gagner encore plus d'espace sans que cela nuise à ton expérience télévisuelle.



## BASE 15 M Support TV Inclinable



# Spécifications

N° d'article (SKU)	8343215
Couleur	Noir
EAN emballage unitaire	8712285324246
Dimensions du produit	M
Certifié TÜV	Oui
Inclinaison	Inclinaison jusqu'à 15°
Garantie	À vie
Dimensions min. écran (pouce)	32
Dimensions max. écran (pouce)	55
Charge max. (k/Lbs)	30 / 66.14
Min. hole pattern	100mm x 100mm
Max. hole pattern	400mm x 400mm
Dim. max. boulon	M8
Hauteur max. interface (mm)	420
Largeur max. interface (mm)	488
Certifications	TÜV
Distance min. au mur (mm / inch)	52 / 2.05
Position de maintenance	Non
Niveau à bulle fourni	Non
Modèle universel ou fixe de trous de fixation	Universel

VOGEL'S HOLDING BV (©)

Tous droits réservés.  
Sous réserve d'erreurs  
d'impression et de modifications  
techniques ou de prix.

Date : 2023-01-15



**Vogel's.** For Sure.