



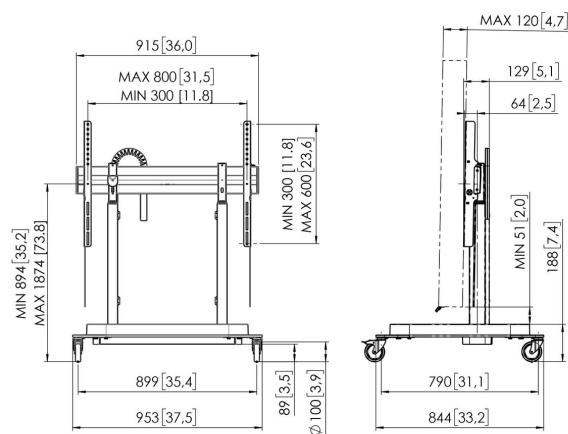
RISE 5205 Carrello sollevatore motorizzato per schermi

Benefici chiave

- Regolazione in altezza ai 980 mm
- Velocità di movimento di 50 mm/s per gli schermi più pesanti grazie a QuickRise®
- Certificato TÜV, CE, UL e GS
- Base appositamente progettata per una maggiore sicurezza
- L'anti-collisione sui sollevatori per schermi evita i danni

Lo schermo viene spostato in modo fluido e sicuro all'altezza corretta

Il carrello sollevatore motorizzato per schermi RISE 5205 è adatto per schermi fino a 98" e 120 kg max. Il carrello solleva lo schermo in modo fluido, rapido e sicuro ad una velocità di 50 mm/s con QuickRise™. Con una corsa di 980 mm, il sollevatore è adatto sia per posizioni molto basse che alte. Il montaggio dall'alto verso il basso assicura un'installazione rapida. Offriamo una garanzia di 5 anni. La sicurezza prima di tutto! I sollevatori per schermi Vogel's sono conformi ai più elevati standard di sicurezza internazionali di TÜV, CE, UL e GS. Sebbene siano programmati per schermi da 86 pollici, questi sistemi di sollevamento motorizzati possono essere utilizzati per la maggior parte dei monitor da 98 pollici. Occasionalmente può essere necessaria una piccola regolazione del software (regolazione dell'altezza, vedi il manuale d'uso).



RISE 5205 Carrello sollevatore motorizzato per schermi



Specifiche

Motorizzato	Si
Controllato dal telecomando	Si
Dimensione minima dello schermo (pollici)	43
Dimensione minima dello schermo (pollici)	43
Dimensione massima dello schermo (pollici)	98
Dimensione massima dello schermo (pollici)	98
Disposizione orizzontale minime del foro di montaggio (mm)	200
Disposizione orizzontale massima del foro di montaggio (mm)	800
Disposizione verticale minime del foro di montaggio (mm)	200
Disposizione verticale massima del foro di montaggio (mm)	600
Distanza minime dal pavimento - centro di visione (mm)	894
Distanza massima dal pavimento - centro di visione (mm)	1874
Massimo peso di carico (kg)	120
Massimo peso di carico (Lbs)	264.55
Regolazione altezza (mm)	980
Gestione del cablaggio	Gestione dei cavi integrata
Numero massimo di cavi da contenere	Fino a 5 cavi
Meccanismo di sicurezza Anti Collision	Si
Altezza	1205
Larghezza	955
Profondità	846
Numero dell'articolo (SKU)	7352050
EAN scatola singola	8712285357787
Colore	Nero
Certificazioni	CE GS TÜV UL
Certificazione TÜV	Si
Garanzia	5 anni

VOGEL'S HOLDING BV (©)

Tutti i diritti riservati

Soggetto a errori di stampa, modifiche tecniche e di prezzo.

Data: 2025-04-16

