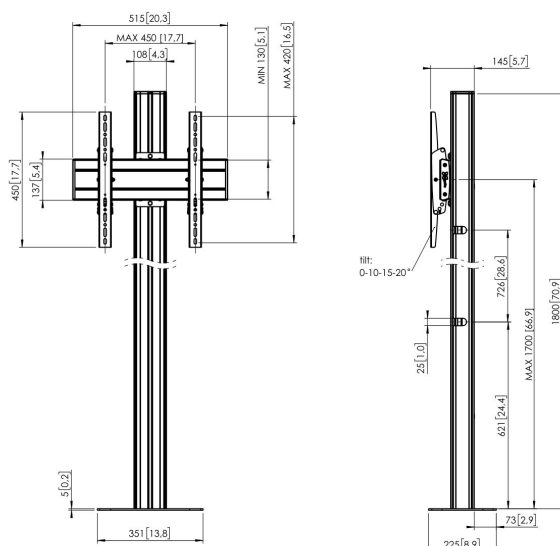




## FM1844B Pied de sol, fixation au sol

### Fixation au sol kit FM1844

Taille d'écran: Installation: 400x400 Charge maximale: 80 kg - 176 lbs Kit composé de: • 1x PFF 7060 Plaque de montage au sol • 1x PUC 2718 Tube 180 cm • 1x PFB 3405 La barre d'interface • 1x PFS 3304 Bandes interface





## FM1844B Pied de sol, fixation au sol

# Spécifications

N° d'article (SKU)	7952020
Couleur	Noir
EAN emballage unitaire	8712285332906
Hauteur	1800
Largeur	351
Profondeur	225
Certifié TÜV	Oui
Inclinaison	Inclinaison jusqu'à 20°
Garantie	5 ans
Charge max. (k/Lbs)	80 / 176.37
Min. hole pattern	100mm x 100mm
Max. hole pattern	450mm x 420mm
Dim. max. boulon	M8
Hauteur max. interface (mm)	450
Largeur max. interface (mm)	515
Distance max. au sol - centre écran (mm)	1700
Modèle max. trous de fixations hor. (mm)	450
Dimensions max. écran (pouce)	65
Modèle max. trous de fixation vert. (mm)	420
Modèle min. trous de fixations hor. (mm)	100
Modèle min. trous de fixation vert. (mm)	100
Modèle universel ou fixe de trous de fixation	Universel

VOGEL'S HOLDING BV (©)

Tous droits réservés.  
Sous réserve d'erreurs  
d'impression et de modifications  
techniques ou de prix.

Date : 2023-01-26



**Vogel's. For Sure.**