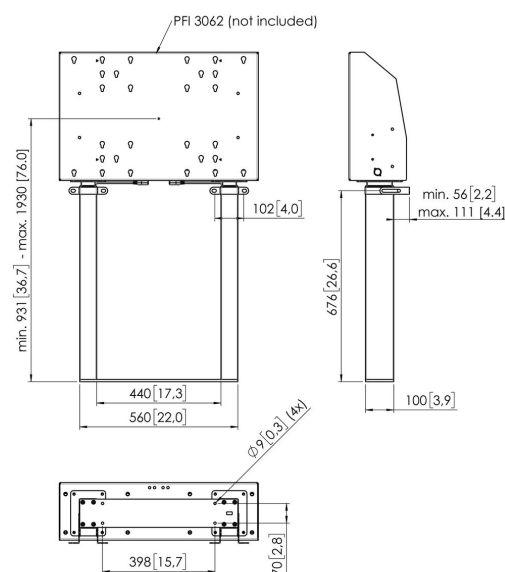




## Systeme motorise de levage d'ecran 90 cm PFFE 7109

Le systeme de levage d'ecran a double actionneur monte au sol PFFE 7109 de Vogel's est ideal dans les environnements exigeant aussi bien une faible hauteur integree qu'un affichage maximal haut. Le systeme de levage d'ecran est livre avec des supports muraux et une plaque de sol. Associe au boitier d'interface PFI 3062, le PFFE 7109 constitue une solution polyvalente et stable de fixation au sol. Utilisez la bande de securite optionnelle PFA 9119 pour empcher tout dommage lorsque le mouvement automatique est bloque par un objet.



## Système motorisé de levage d'écran 90 cm PFFE 7109



## Spécifications

N° d'article (SKU)	7371090
Couleur	Noir
EAN emballage unitaire	8712285342905
Garantie	5 ans
Dimensions min. écran (pouce)	49
Dimensions max. écran (pouce)	88
Charge max. (k/Lbs)	120 / 264.55
Distance max. au sol - centre écran (mm)	1930
Distance min. au sol - centre écran (mm)	931
Motorisé	Oui
Télécommandé	Oui
Adaptation de la hauteur (mm)	999

VOGEL'S HOLDING BV (©)

Tous droits réservés.  
Sous réserve d'erreurs  
d'impression et de modifications  
techniques ou de prix.

Date : 2023-01-23