

## PFW 4210 Display- Wandhalterung neigbar

Artikelnummer (SKU)  
Farbe

7042100  
Schwarz



### Entscheidende Vorteile

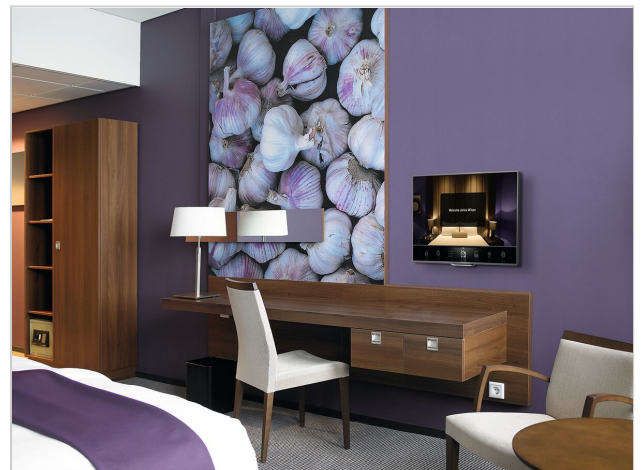
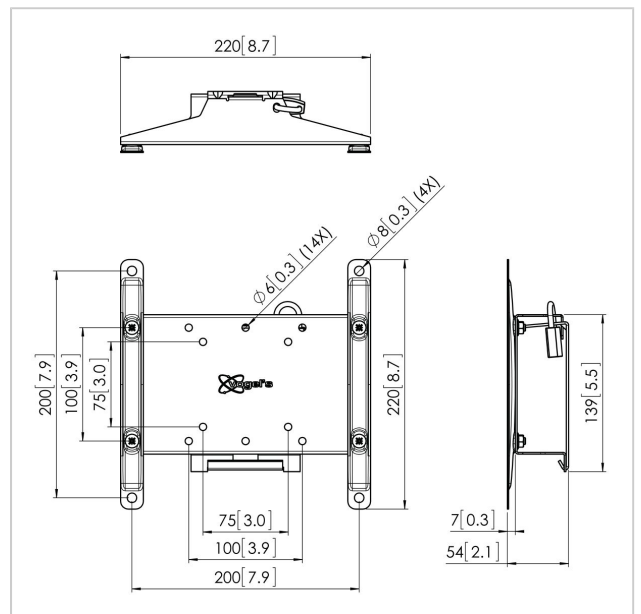
- Einfache Installation
- Stilvolles Design
- Diebstahlschutz

### Diebstahlsicherer Wandhalter für öffentlichen Bereich

Der verriegelbare, neigbare PFW 4210-Wandhalter schützt Flachbildschirme in öffentlichen Bereichen vor Diebstahl. Der PFW 4210-Halter ist speziell für den Hotel- und Gaststättensektor und öffentliche Bereiche gedacht, die nicht ständig überwacht werden können. Der Verriegelungsmechanismus befestigt den Bildschirm sicher und ermöglicht gleichzeitig problemlosen Zugang zum Bildschirm oder Fernsehgerät für Servicearbeiten. Die Verriegelung verhindert außerdem, dass der Bildschirm versehentlich von der Wand gestoßen wird. Für Bildschirme, die hoch an der Wand montiert sind, trägt ein Neigen des Bildschirms nach vorne zu einem besseren Betrachtungswinkel bei. Der neigbare Wandhalter PFW 4210 ist 54 mm tief und kann in 5°-Schritten um bis zu 15° geneigt werden. Der PFW 4210 ist für 19- bis 42-Zoll-Bildschirme mit einem Gewicht bis zu 30 kg geeignet.

### Solide, sicher und einfach zu installieren

Produkte von Vogel's Professional sind für die schnelle und einfache Installation konzipiert. Alle Produkte der 4000 Serie sind TÜV5-zertifiziert. Sie bieten maximale Sicherheit an jedem öffentlichen Ort oder in einer Hotelumgebung.



## PFW 4210 Display- Wandhalterung neigbar

[www.vogels.com](http://www.vogels.com)



VOGEL'S HOLDING BV 2019 (c) Alle Rechte vorbehalten.  
Vorbehaltlich Druckfehler, technischer und Preisänderungen.  
Datum:2019-04-26

## Technische Daten

Produkttyp-Nummer	PFW 4210
Artikelnummer (SKU)	7042100
Farbe	Schwarz
EAN-Einzelbox	8712285331008
TÜV-zertifiziert	Ja
Neigbar	Bis zu 15° neigbar
Garantie	5 Jahre
Max. Gewichtslast (kg)	30
Max. Schraubengröße	M6
Max. Schnittstellenhöhe (mm)	139
Max. Breite der Schnittstelle (mm)	220
Fischer enthalten	Ja
Verriegelungsoptionen	Schloss enthalten / integriert
Max. horizontale Lochung (mm)	200
Max. Bildschirmgröße (Zoll)	42
Max. vertikale Lochung (mm)	200
Min. Abstand zur Wand (mm)	53
Min. horizontale Lochung (mm)	50
Min. Bildschirmgröße (Zoll)	10
Min. vertikale Lochung (mm)	50
Universelles oder festes Lochmuster	Fest

