



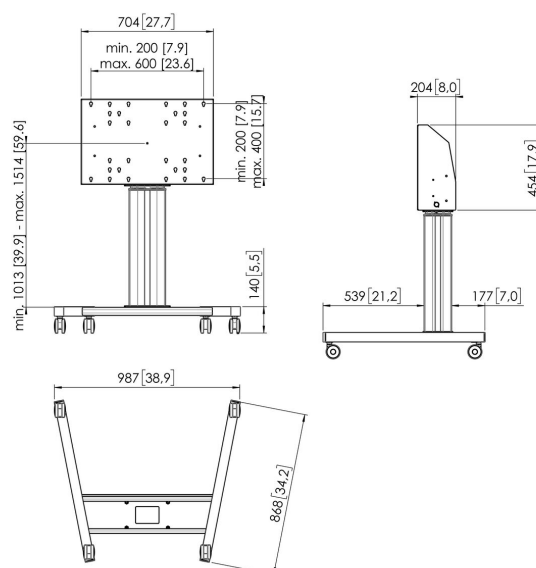
TE5064B Trolley motorizzato 50 cm

Benefici chiave

- Facile da installare
- Regolabili in altezza fino a 50 cm

Trolley motorizzato kit TE5064

Dimensioni schermo: Fitment: 600x400 Carico massimo: 120 kg / 264 lbs Kit si compone di: • 1x PFT 8525 Struttura trolley • 1x PFFE 7105 Dispositivo di sollevamento per schermi motorizzato 50 cm • 1x PFI 3061 Interface Box per PFFE 7105/7106 Si consiglia di utilizzare la strip elettronica di sicurezza PFA 9119 opzionale per evitare danni quando il movimento del supporto viene bloccato da un oggetto.





TE5064B Trolley motorizzato 50 cm



Specifiche

Motorizzato	Si
Controllato dal telecomando	Si
Dimensione minima dello schermo (pollici)	40
Dimensione massima dello schermo (pollici)	88
Distanza minima dal pavimento - centro di visione (mm)	1013
Distanza massima dal pavimento - centro di visione (mm)	1514
Massimo peso di carico (kg)	120
Massimo peso di carico (Lbs)	264.55
Regolazione altezza (mm)	500
Larghezza	987
Profondità	868
Numero dell'articolo (SKU)	7950650
EAN scatola singola	8712285343803
Colore	Nero
Certificazioni	CE
Garanzia	5 anni

VOGEL'S HOLDING BV (©)

Tutti i diritti riservati

Soggetto a errori di stampa,
modifiche tecniche e di prezzo.

Data: 2025-01-27