

## CT3044 Deckenbefestigung schwenkbar

Artikelnummer (SKU)  
Farbe

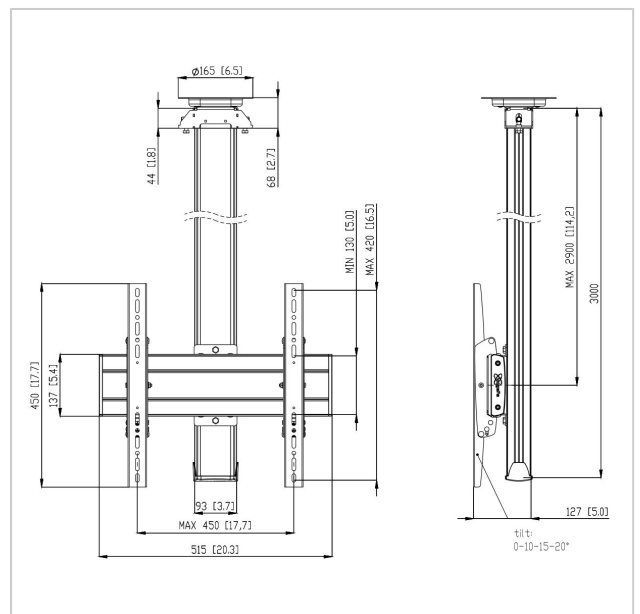
7950100  
Schwarz

### Entscheidende Vorteile

- Elegantes erstklassiges Design
- Kabelführung
- Schnelle und einfache Montage

### Deckenbefestigung set CT3044

Bildschirmgröße: Passgröße: 400x400Max. Last: 80 kg -  
176 lbs Set bestehend aus: • 1x PUC 1065 Deckenadapter  
schwenkbar • 1x PUC 2530 Profil 300 cm • 1x PFB 3405 Bildschirm-  
Adapterstange • 1x PFS 3304 Bildschirm-Adapterstreifen



## CT3044 Deckenbefestigung schwenkbar



VOGEL'S HOLDING BV 2019 (c) Alle Rechte vorbehalten.  
Druckfehler, technische Änderungen und Preisänderungen  
vorbehalten.  
Datum:2020-08-26

[www.vogels.com](http://www.vogels.com)

### Technische Daten

Produkttyp-Nummer	CT3044
Artikelnummer (SKU)	7950100
Farbe	Schwarz
EAN-Einzelbox	8712285332487
Länge	3000
Breite	515
Tiefe	127
TÜV-zertifiziert	Ja
Neigbar	Bis zu 20° neigbar
Drehbar	Bis zu 360°
Garantie	5 Jahre
Max. Gewichtslast (kg)	80
Min. hole pattern	100mm x 100mm
Max. hole pattern	450mm x 420mm
Max. Schraubengröße	M8
Max. Schnittstellenhöhe (mm)	450
Max. Breite der Schnittstelle (mm)	515
Autolock	True
Deckenarten	Flachdecke
Fischer enthalten	Ja
Max. Abstand zur Decke - Mittendisplay	2900
Max. horizontale Lochung (mm)	450
Max. Bildschirmgröße (Zoll)	65
Max. vertikale Lochung (mm)	420
Min. horizontale Lochung (mm)	100

Min. vertikale Lochung (mm)	100
Universelles oder festes Lochmuster	Universell