



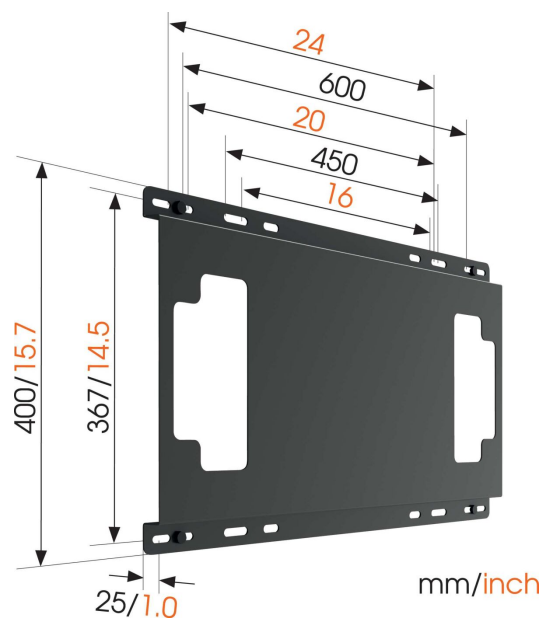
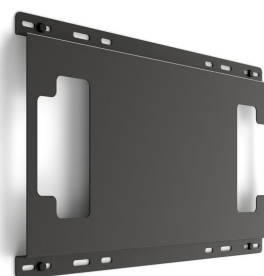
THIN 595 Płyta adaptacyjna do montażu uchwytu na ścianie szkieletowej

Kluczowe atuty

- Łatwy w instalacji
- Solidna konstrukcja

Mocowanie telewizora na ścianie szkieletowej

Płyta adaptacyjna firmy Vogel's została zaprojektowana do mocowania na ścianach szkieletowych (ze szkieletem metalowym), umożliwiając montaż uchwytu THIN również na tym rodzaju ścianie. Kompatybilna z uchwytami THIN 550, THIN 546, THIN 545 i THIN 525. Nadaje się do stosowania na ścianach ze słupami oddalonymi od siebie o maks. 600 mm.





THIN 595 Płyta adaptacyjna do montażu uchwyty na ścianie szkieletowej

Specyfikacja

Numer artykułu (SKU)	8395950
Kolor	Czarny
Kod EAN pojedynczego opakowania	8712285335228
Certyfikat TÜV	Tak
Gwarancja	Dożywotnia
Maks. nośność (kg/Lbs)	70 / 154.32
Certyfikaty	TÜV

VOGEL'S HOLDING BV (©)

Wszystkie prawa zastrzeżone.
Z zastrzeżeniem błędów drukarskich, technicznych i zmian cen.

Data: 2023-01-15

