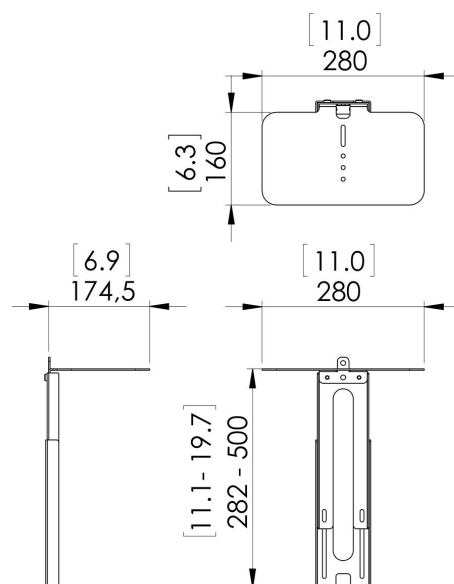


PVA 5050 Akcesorium AV

Dzięki uchwytowi PVA 5050 kamera lub głośnik mogą być zamontowane na dowolnym interfejsie Connect-it. PVA 5050 może być zamontowane na serii Connect-it podłogowej, sufitowej lub ściiennej. PVA 5050 jest odpowiedni do mebli videokonferencyjnych i standów i wózków Connect-it.





PVA 5050 Akcesorium AV



Specyfikacja

Numer artykułu (SKU)	7015050
Kolor	Czarny
Kod EAN pojedynczego opakowania	8712285329128
Wysokość	282
Głębokość	174
Gwarancja	5-letnia
Maks. nośność (kg/Lbs)	10 / 22.05
Maks. rozmiar ekranu (cale)	55
Min. rozmiar ekranu (cale)	40

VOGEL'S HOLDING BV (©)

Wszystkie prawa zastrzeżone.
Z zastrzeżeniem błędów
drukarskich, technicznych i
zmian cen.

Data: 2023-01-14

www.vogels.com

Vogel's. For Sure.