

## PFW 4510 Display- Wandhalterung neigbar

Artikelnummer (SKU)  
Farbe

7045100  
Schwarz



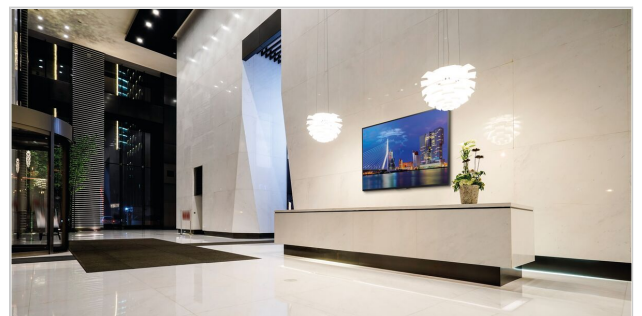
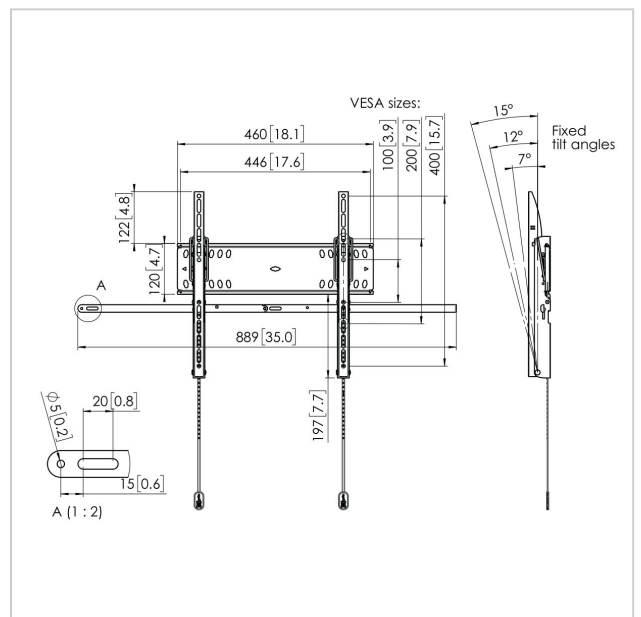
### Entscheidende Vorteile

- Einfache Installation
- Stilvolles Design
- Diebstahlschutz

Dieser verriegelbare, neigbare Wandhalter schützt große Flachbildschirme in öffentlichen Bereichen vor Diebstahl. Die PFW 4000 Serie ist speziell für öffentliche Bereiche gedacht, die nicht ständig überwacht werden können. Der Vogel's Autolock®-Mechanismus befestigt den Bildschirm sicher und das schlanke Design sorgt für ein ordentliches, elegantes Aussehen. Der PFW 4510 ist für 42- bis 55-Zoll-Bildschirme mit einem Gewicht bis zu 50 kg geeignet.

### Solide, sicher und einfach zu installieren

Produkte von Vogel's Professional sind für die schnelle und einfache Installation konzipiert. Alle Produkte der 4000 Serie sind TÜV5-zertifiziert. Sie bieten maximale Sicherheit an jedem öffentlichen Ort oder in einer Hotelumgebung.





## PFW 4510 Display-Wandhalterung neigbar

[www.vogels.com](http://www.vogels.com)

VOGEL'S HOLDING BV 2019 (c) Alle Rechte vorbehalten.  
Vorbehaltlich Druckfehler, technischer und Preisänderungen.  
Datum:2019-05-08

### Technische Daten

|                                    |                                |
|------------------------------------|--------------------------------|
| Produkttyp-Nummer                  | PFW 4510                       |
| Artikelnummer (SKU)                | 7045100                        |
| Farbe                              | Schwarz                        |
| EAN-Einzelbox                      | 8712285338625                  |
| TÜV-zertifiziert                   | Ja                             |
| Neigbar                            | Bis zu 15° neigbar             |
| Garantie                           | 5 Jahre                        |
| Max. Gewichtslast (kg)             | 50                             |
| Max. Schraubengröße                | M8                             |
| Max. Schnittstellenhöhe (mm)       | 438                            |
| Max. Breite der Schnittstelle (mm) | 460                            |
| Autolock                           | True                           |
| Fischer enthalten                  | Ja                             |
| Verriegelungsoptionen              | Schloss enthalten / integriert |
| Max. horizontale Lochung (mm)      | 400                            |
| Max. Bildschirmgröße (Zoll)        | 55                             |
| Max. vertikale Lochung (mm)        | 400                            |
| Min. Abstand zur Wand (mm)         | 52                             |
| Min. horizontale Lochung (mm)      | 100                            |
| Min. Bildschirmgröße (Zoll)        | 42                             |
| Min. vertikale Lochung (mm)        | 100                            |
| Orientierung                       | Querformat                     |
| Serviceposition                    | Nein                           |

