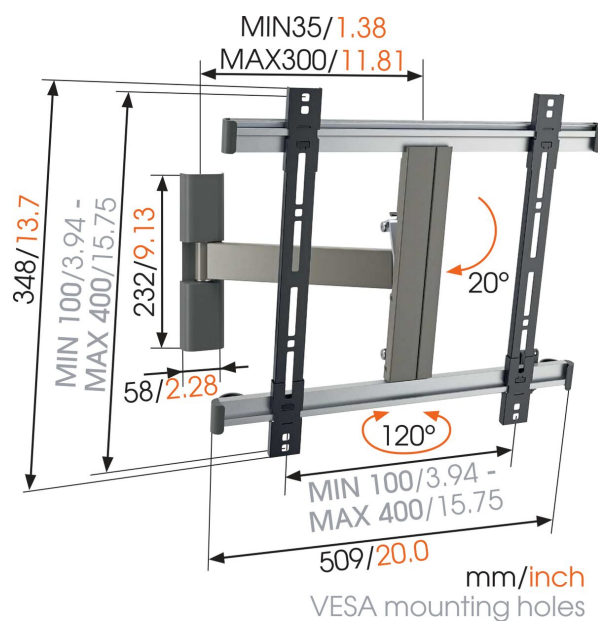




## THIN 225 UltraThin Obrotowy uchwyt do telewizora

"Dzięki obrotowemu uchwytowi do telewizora 225 UltraThin, możesz rozkoszować się najwyższą jakością obrazu, bez względu na to, w którym miejscu pomieszczenia się znajdujesz. Zamontuj ten model w sypialni, salonie, pokoju dziecięcym lub kuchni, aby bez przeszkód oglądać telewizję, bez konieczności odsuwania telewizora od ściany. Ruchomy uchwyt ścienny do telewizora z łatwością pozwoli ci obrócić ekran o 120 stopni (60 stopni w lewo, 60 stopni w prawo) i uchylić go o 20 stopni w przód, ułatwiając oglądanie telewizji całej rodzinie. "





## THIN 225 UltraThin Obrotowy uchwyty do telewizora

### Specyfikacja

Numer artykułu (SKU)	8392252
Kolor	Szary
Kod EAN pojedynczego opakowania	8712285319549
Rozmiar produktu	M
Certyfikat TÜV	Tak
Uchylny	Uchylny do 20°
Obrót	Obrotowy (do 120°)
Gwarancja	Dożywotnia
Min. rozmiar ekranu (cale)	26
Maks. rozmiar ekranu (cale)	55
Maks. nośność (kg/Lbs)	18 / 39.68
Min. hole pattern	50mm x 50mm
Max. hole pattern	400mm x 400mm
Maks. rozmiar śrub	M8
Maks. wysokość części łączącej (mm)	348
Maks. szerokość części łączącej (mm)	526
Certyfikaty	TÜV
Maks. odległość od ściany (mm / inch)	300 / 11.81
Min. odległość od ściany (mm / inch)	35 / 1.38
Liczba punktów obrotu	2
Poziomica w zestawie	Tak
Uniwersalny lub stały rozkład otworów montażowych	Uniwersalny

VOGEL'S HOLDING BV (©)

Wszystkie prawa zastrzeżone.  
Z zastrzeżeniem błędów  
drukarskich, technicznych i  
zmian cen.

Data: 2023-01-27

