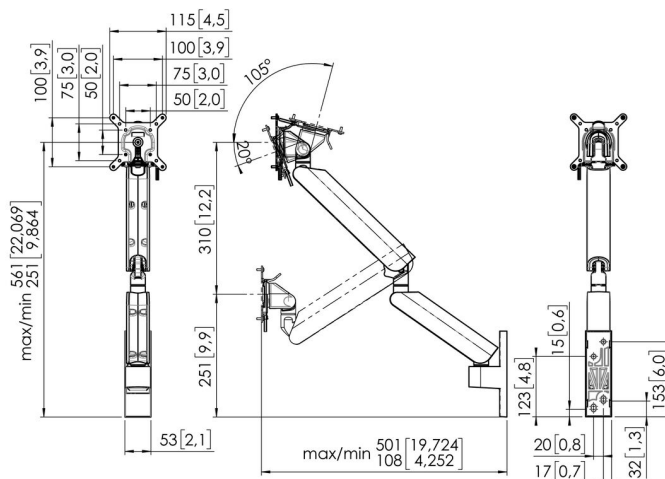


MOMO 4136 Bras de moniteur Motion Plus pour montage mural (blanc)

N° d'article (SKU): 7141361
Couleur: Blanc



Spécifications de l'offre

MARQUE ET PRODUIT ; MOMO MOTION PLUS 4136 de Vogel's ; Support de moniteur ; support dynamique ; couleur : noir/blanc ; convient pour un moniteur SEGMENTATION DU MARCHÉ : Les supports de moniteur sont idéaux pour une utilisation dans une école, une salle de réunion, un hall d'entrée ou une salle de conférence ; les bureaux ; segment de marché : éducation ; en entreprise ; pour le commerce de détail ; l'hôtellerie COMPATIBILITÉ : Convient aux moniteurs jusqu'à 43 pouces ; Poids maximal du moniteur : 10 kg / 22 lbs ; MATÉRIAUX : bras dynamiques en aluminium ; capuchons en asa conformes aux directives RoHs ; CARACTÉRISTIQUES : Testé TÜV-3 ; test d'endurance d'au moins 10 000 cycles ; FIRA ; IGR ; garantie 10 ans ; installation facile ; montage au mur ; interface universelle convenant à toutes les marques de moniteurs jusqu'à 43 pouces ; poids jusqu'à 10 kg / 22 lbs ; 3 points de pivotement ; 310 mm de réglage en hauteur ; Taille VESA ; 50x50/75x75/100x100 ; pivotement 180 ; rotation 90/90 ; inclinaison -20/ 105 ; arrêt de rotation : oui ; emballage écologique entièrement sans EPP | EPS ; accessoires et composants spéciaux MOMO disponibles pour les supports de moniteur MOMO ; SPÉCIFICATIONS TECHNIQUES : Min. VESA 50x50 mm Max. VESA 100x100 ; Réglage de la hauteur Ressort mécanique ; Arrêt de rotation : oui ; Possibilités de fixation sur le mur ; Hauteur réglable de 310 mm ; Poids maximal de la charge 10 kg / 22,05 lbs ; Certifié TUV-3 ; MOMO Motion + ; INFORMATIONS LOGISTIQUES : dimensions de la boîte (mm) 554 x 267 x 85 (LxlxH) ; poids brut 3,65 kg / 8,04 lbs (entrepôt) 9 ; PROPOSITION DE PRODUIT : MOMO de Vogel's, le support de moniteur qui s'adapte partout ; Vogel's Products BV. La durabilité est un élément clé de la série MOMO. Vogel's propose une conception des supports de moniteur testée en endurance sur plus de 10 000 cycles. Aucun EPP | EPS n'est utilisé dans l'emballage. L'emballage est recyclable à 100 %.



N° d'article (SKU): 7141361
Couleur: Blanc

Principaux avantages

- Réglable en hauteur
- Convient pour un, deux ou toute une série de moniteurs
- Facile à assembler sans outils
- Système modulaire flexible
- Certifié TÜV / garantie de 10 ans

Le bras de moniteur ergonomique pour chaque poste de travail Le MOMO 4136 est un bras de moniteur dynamique, spécialement conçu pour les moniteurs fixés au mur. Le bras du moniteur peut supporter des écrans jusqu'à 43 pouces pesant jusqu'à 10 kg.

VOGEL'S HOLDING BV (©)

Tous droits réservés.

Sous réserve d'erreurs d'impression et de modifications techniques ou de prix.

Date : 2024-03-26